

KFN 4799 AD

Stand-Kühl-Gefrierkombination

mit PerfectFresh Pro und NoFrost für längere Frische und einem Plus an Komfort.



- Professionelle Lagerung – noch länger frisch mit PerfectFresh Pro
- Keine Vereisung des Gefriergutes – nie mehr abtauen dank NoFrost
- Clever vernetzt für mehr Möglichkeiten – Miele@home
- Gleichmäßige Temperaturverteilung im gesamten Kühlraum – DynaCool
- -



EAN: 4002516711698 / Materialnummer: 12361960 /
Alte Materialnummer: 38479918EU1

Allgemeine Informationen	
Modellbezeichnung	KFN 4799 AD
Materialnummer Hersteller	12361960
EAN-Nummer	4002516711698
Marketingklasse	Gold
Geräteklasse	
Kühl-Gefrierkombination	•
Bauform	
Standgerät	•
Türanschlag	rechts
Türanschlag wechselbar	•
Design	
Gehäusefarbe	Silber
Frontfarbe	Obsidianschwarz matt
Beleuchtung Kühlzone	LED
Bedienkomfort	
Vernetzung mit Miele@home	•
Frischesystem	PerfectFresh Pro
Türöffnungshilfe	Click2open
ComfortClean	•
ComfortSize	•
DynaCool	•
Party-Modus	•
Holiday-Modus	•
NoFrost	•
DuplexCool	•
VarioRoom	•
SoftClose	•
Steuerung	
Bedienkonzept	SensorTouch
Gradgenaue Einstellung	Kühl- und Gefrierzone
Kühlteil abschaltbar	Ja
Unabhängige Temperaturregelung der Kühl- und Gefrierzone	Ja
SuperCool	•
SuperFrost	•
Anzahl Temperaturzonen	3
Sabbat-Modus	•
Kühlgerät/-zone	
Anzahl der Abstellflächen	4
davon teilbar (FlexiBoard)	1
Flaschenablage aus verchromtem Metall	•
Anzahl Frischeschubladen	2
Trockene Rückwand	CleanSteel
Anzahl Innentürabsteller für Konserven	2
Innentürabsteller für Flaschen	1
Innentürabsteller	3

KFN 4799 AD

Stand-Kühl-Gefrierkombination

mit PerfectFresh Pro und NoFrost für längere Frische und einem Plus an Komfort.



EAN: 4002516711698 / Materialnummer: 12361960 /

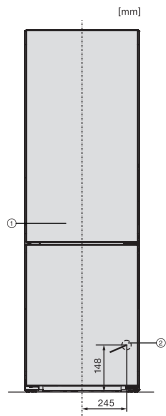
Alte Materialnummer: 38479918EU1

Gefriergerät/-zone	
Anzahl Gefrierschubladen	3
Effizienz	
Energieeffizienzklasse (A – G)	A
Energieverbrauch pro Jahr in kWh	115,71
Energieverbrauch in 24 h in kWh	0,31
Sicherheit	
Verriegelungsfunktion	•
Akustischer Türalarm	•
Akustischer Temperaturalarm Gefrierteil	•
Optischer Türalarm	•
Optischer Temperaturalarm	•
Netzausfallanzeige Gefrierteil	•
Technische Daten	
Gerätebreite in mm	597
Gerätehöhe in mm	2015
Gerätetiefe in mm	682
Gewicht in kg	103,5
Klimaklasse	SN-T
Kühlzone in l	258
davon PerfectFresh-Zone in l	99
4-Sterne-Gefrierzone in l	103
Gesamtnutzinhalt in l	360
Lagerzeit bei Störung in h	20
Gefriervermögen in kg/24h	10,00
Luftschallemissionsklasse (A-D)	B
Luftschallemissionen in dB(A) re1pW	34
Stromaufnahme in Milliampere (mA)	1400
Spannung in V	220-240
Absicherung in A	10
Phasenanzahl	1
Frequenz in Hz	50-60
Länge der elektrischen Zuleitung in m	2,0
Leuchtmittel tauschen	Kundendienst
Mitgeliefertes Zubehör	
Eierablage	•
Wasserfilter	Nein
Eiswürfelschale	•

KFN 4799 AD

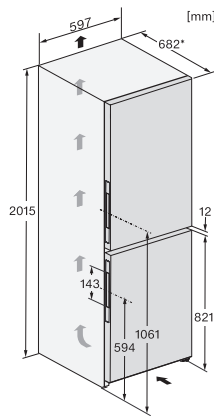
Stand-Kühl-Gefrierkombination

mit PerfectFresh Pro und NoFrost für längere Frische und einem Plus an Komfort.



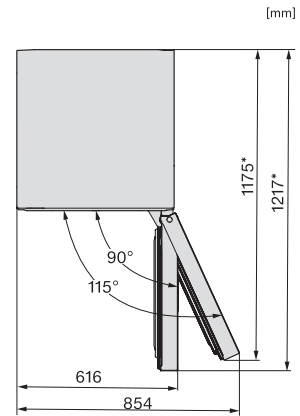
KFN4395DD, KFN4393CD, KFN4393FD, KFN4393DD, KFN4795DD bb, KFN4795CD bb, KFN4898CD, Installation

1. Ansicht von Vorne, 2. Netzanschlussleitung, L = 2000 mm



KFN4898AD, KFN4898CD, KFN4795DD bb, KFN4795CD bb, KFN4799AD obsw/m 125 Gala Edition, Aufstellskizze

*Damit der deklarierte Energieverbrauch erzielt wird, sind die dem Gerät beigelegten Abstandshalter zu verwenden. Hierdurch vergrößert sich die Gerätetiefe um ca. 15 mm. Das Gerät ist ohne Verwendung der Abstandshalter voll funktionsfähig, hat aber einen geringfügig höheren Energieverbrauch.



KFN4795CD bb, KS4783DD obsw/matt, KFN4898AD grgr + brws, KFN4799AD obsw/matt 125 Gala Edition, Draufsicht

*Damit der deklarierte Energieverbrauch erzielt wird, sind die dem Gerät beigelegten Abstandshalter zu verwenden. Hierdurch vergrößert sich die Gerätetiefe um ca. 15 mm. Das Gerät ist ohne Verwendung der Abstandshalter voll funktionsfähig, hat aber einen geringfügig höheren Energieverbrauch.