

## KMDA 7473-1 FL Silence

Induktionskochfeld mit integriertem Dunstabzug

800 mm | Abluft und Umluft | SilenceMotor | Flex-Kochbereich



- Das leiseste TwoInOne bei Miele – Silence Motor
- Viel Platz – 4 großzügige Kochzonen inkl. 2 Flex-Bereiche
- Automatische Regulierung der Gebläsestufen – Con@ctivity
- Kompakte Steuerung per Zahlenreihe – ComfortSelect Plus
- Flexible Installation – Plug&Play, geführte Umluft oder Abluft



EAN: 4002516943730 / Materialnummer: 12904810 / Alte Materialnummer: 26747375D

Allgemeine Informationen	
Modellbezeichnung	KMDA 7473-1 FL Silence
Materialnummer Hersteller	12904810
EAN-Nummer	4002516943730
Marketingklasse	Gold
Bauform	
Induktionskochfeld mit integriertem Dunstabzug	•
Betriebsarten	
Abluft geführt mit nachkaufbarem Zubehör	DFK-xxxx,DMK 150-1
Umluft geführt mit nachkaufbarem Zubehör	DFK-xxxx,DUU 1500,DUU 600
Umluft ungeführt (Plug&Play Installation)	•
Design	
Elegante Glaskeramikoberfläche	•
Aufliegender Einbau	•
Farbe der Glaskeramik	Schwarz
Flächenbündiger Dunstabzug	•
Flächenbündiger Einbau	•
Farbe Abdeckgitter	Edelstahl
Kochzonenausstattung	
Anzahl der Kochzonen	4
Anzahl der Kochbereiche	2
Maximale Anzahl Kochgeschirre	4
Flex-Kochzonen	
Anzahl	4
Art	Flex-Kochzone
Größe in mm	Ø 110-210
Max. Leistung in W	2100
Max. Booster-Leistung in W	3000
1. Kochzone / Kochbereich	
Position	links
Art	Flex-Kochzone
Größe in mm	210x420
Max. Leistung in W	3000
Max. Booster-Leistung in W	3700
2. Kochzone / Kochbereich	
Position	rechts
Art	Flex-Kochzone
Größe in mm	210x420
Max. Leistung in W	3000
Max. Booster-Leistung in W	3700
Bedienkomfort	
Vernetzung mit Miele@home	•
Con@ctivity	•
Digitale Anzeige der Leistungsstufen	•
Bedienung über Sensortasten	ComfortSelect Plus
Anzeigefarbe	Gelb
Nachlaufzeit 5/15 Min.	•

## KMDA 7473-1 FL Silence

Induktionskochfeld mit integriertem Dunstabzug

800 mm | Abluft und Umluft | SilenceMotor | Flex-Kochbereich



EAN: 4002516943730 / Materialnummer: 12904810 / Alte Materialnummer: 26747375D

Permanente Topferkennung	•
Aktivkohlefilter-Sättigungsanzeige	•
Stop&Go-Funktion	•
Wischschutz	•
Recall-Funktion	•
Fettfilter-Sättigungsanzeige	•
Kurzzeitwecker	•
Abschaltautomatik	•
Ankochautomatik	•
Warmhalten	•
Individuelle Einstellmöglichkeiten (z.B. Signaltöne)	•
Reinigungsfreundlicher Haubeninnenraum CleanCover	•
<b>Effizienz</b>	
Energieeffizienzklasse (A+++ – D)	A+
Leistungsaufnahme im Aus-Zustand in W	0,3
Leistungsaufnahme im vernetzten Bereitschaftsbetrieb in W	2,0
ECO-Motor	•
Zeitdauer bis automatisches Schalten in Bereitschaftsbetrieb in min	10
Jährlicher Energieverbrauch in kWh/Jahr	31,3
Zeitdauer bis automatisches Schalten in vernetzten Bereitschaftsbetrieb in min	10
Silence-Motor	•
Zeitdauer bis automatisches Schalten in Aus-Zustand in min	10
Klasse für fluiddynamische Effizienz	A
Beleuchtungseffizienzklasse	NA
Klasse für den Fettabscheidegrad	A
<b>Pflegekomfort</b>	
Leicht zu reinigende Glaskeramik	•
Schnellreinigung Haubeninnenraum	•
Intensivreinigung Haubeninnenraum	•
<b>Filtersystem</b>	
Anzahl spülmaschinengeeign. EDST-Metallfettfilter (10-lagig)	1
<b>Abluft</b>	
Luftleistung Stufe min. (m <sup>3</sup> /h) nach EN 61591	205
Luftleistung Stufe max. (m <sup>3</sup> /h) nach EN 61591	533
Luftleistung Intensivstufe (m <sup>3</sup> /h) nach EN 61591	606
Schalleistung Stufe min. (dB(A) re1pW) nach EN 60704-3	41
Schalleistung Stufe max. (dB(A) re1pW) nach EN 60704-3	64
Schalleistung Intensivstufe (dB(A) re1pW) n. EN 60704-3	68
Schalldruck Stufe min. (dB(A) re20µPa) nach EN 60704-2-13	28,0
Schalldruck Stufe max. (dB(A) re20µPa) nach EN 60704-2-13	51,0
Schalldruck Intensivstufe (dB(A) re20µPa) n. EN 60704-2-13	54,0

## KMDA 7473-1 FL Silence

Induktionskochfeld mit integriertem Dunstabzug

800 mm | Abluft und Umluft | SilenceMotor | Flex-Kochbereich



EAN: 4002516943730 / Materialnummer: 12904810 / Alte Materialnummer: 26747375D

### Umluft

Luftleistung Stufe min. (m <sup>3</sup> /h) nach EN 61591	160
Luftleistung Stufe max. (m <sup>3</sup> /h) nach EN 61591	475
Luftleistung Boosterstufe 1 (m <sup>3</sup> /h) nach EN 61591	510
Schalleistung Stufe min. (dB(A) re1pW) nach EN 60704-3	46,0
Schalleistung Stufe max. (dB(A) re1pW) nach EN 60704-3	68,0
Schalleistung Boosterstufe 1 (dB(A) re1pW) n. EN 60704-3	70,0
Schalldruck Stufe min. (dB(A) re20μPa) nach EN 60704-2-13	33,0
Schalldruck Stufe max. (dB(A) re20μPa) nach EN 60704-2-13	55,0
Schalldruck Boosterstufe 1 (dB(A) re20μPa) n. EN 60704-2-13	57,0

### Sicherheit

Sicherheitsausschaltung	•
Verriegelungsfunktion	•
Inbetriebnahmesperre	•
Integriertes Kühlgebläse	•
Überhitzungsschutz	•
Restwärmeanzeige	•
Anschluss für Fensterkontaktschalter	•

### Technische Daten

Abmessungen in mm (Breite)	800
Abmessungen in mm (Höhe)	200
Abmessungen in mm (Tiefe)	520
Einbauhöhe mit Anschlusskasten in mm	200
Ausschnittmaße in mm (Breite) bei aufliegendem Einbau	780 mm
Ausschnittmaße in mm (Tiefe) bei aufliegendem Einbau	500 mm
Inneres Ausschnittmaß in mm (Breite) bei flächenbündigem Einbau	780
Gewicht in kg	15
Inneres Ausschnittmaß in mm (Tiefe) bei flächenbündigem Einbau	500
Äußeres Ausschnittmaß in mm (Breite) bei flächenbündigem Einbau	804
Gesamtanschlusswert in kW	7,50
Äußeres Ausschnittmaß in mm (Tiefe) bei flächenbündigem Einbau	524
Spannung in V	230
Frequenz in Hz	50-60
Länge der elektrischen Zuleitung in m	1,6

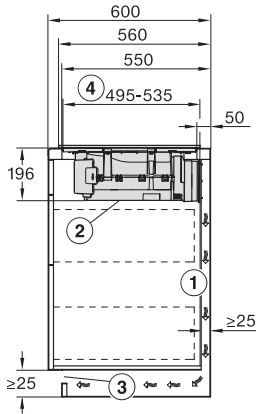
### Mitgeliefertes Zubehör

Anschlusskabel	Ja
Aktivkohlefilter DKF 35-P	•
Plug&Play Adapter	•



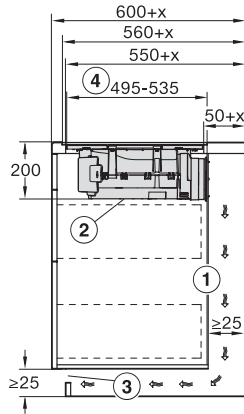
## KMDA 7473-1 FL Silence

Induktionskochfeld mit integriertem Dunstabzug  
800 mm | Abluft und Umluft | SilenceMotor | Flex-Kochbereich



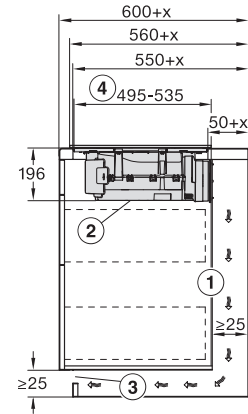
KMDA7272-1FL, KMDA7473-1FL, KMDA7272FL, KMDA7473FL – Seitenansicht aufliegend, Plug&Play

Für die Führung der Abluft zwischen Korpuswand und einer angrenzenden Raumwand oder einem angrenzendem Möbel muss ein Mindestabstand von 25 mm eingehalten werden. Die abnehmbare Auffangwanne und die Reinigungsklappe müssen nach dem Einbau zugänglich sein. Der Querschnitt der Entlüftungsöffnung muss mindestens 425 cm<sup>2</sup> betragen. Abstand Unterkasten vorn bis Ende des Plug&Play-Adapters



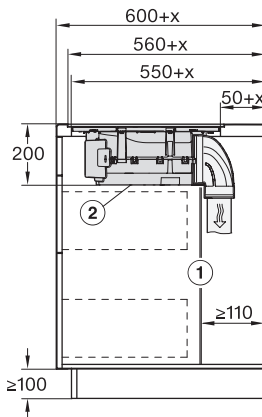
KMDA7272-1FL, KMDA7473-1FL, KMDA7272FL, KMDA7473FL – Seitenansicht flächenbündig+x, Plug&Play

Für die Führung der Abluft zwischen Korpuswand und einer angrenzenden Raumwand oder einem angrenzendem Möbel muss ein Mindestabstand von 25 mm eingehalten werden. Wenn die Korpusrückwand > 555 mm von der Arbeitsplattenfront entfernt ist, muss der Plug&Play-Adapter um ein Ergänzungset von Miele erweitert werden. Die abnehmbare Auffangwanne und die Reinigungsklappe müssen nach dem Einbau zugänglich sein. Der Querschnitt der Entlüftungsöffnung muss mindestens 425 cm<sup>2</sup> betragen. Abstand Unterkasten vorn bis Ende des Plug&Play-Adapters, x Maß, um das die Arbeitsplattentiefe größer ist als 600 mm.



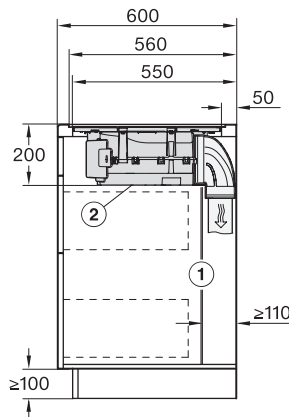
KMDA7272-1FL, KMDA7473-1FL, KMDA7272FL, KMDA7473FL – Seitenansicht aufliegend+x, Plug&Play

Für die Führung der Abluft zwischen Korpuswand und einer angrenzenden Raumwand oder einem angrenzendem Möbel muss ein Mindestabstand von 25 mm eingehalten werden. Wenn die Korpusrückwand > 555 mm von der Arbeitsplattenfront entfernt ist, muss der Plug&Play-Adapter um ein Ergänzungset von Miele erweitert werden. Die abnehmbare Auffangwanne und die Reinigungsklappe müssen nach dem Einbau zugänglich sein. Der Querschnitt der Entlüftungsöffnung muss mindestens 425 cm<sup>2</sup> betragen. Abstand Unterkasten vorn bis Ende des Plug&Play-Adapters, x Maß, um das die Arbeitsplattentiefe größer ist als 600 mm.



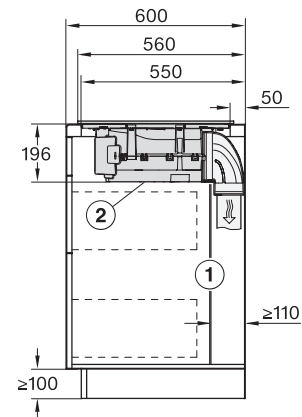
KMDA7272-1FL, KMDA7272FL, KMDA7473FL – Seitenansicht flächenbündig+x

Die hintere Korpuswand muss für den Servicefall abnehmbar sein. Für die Führung des Abluftkanals zwischen Korpuswand und einer angrenzenden Raumwand oder einem angrenzendem Möbel muss ein Mindestabstand von 110 mm eingehalten werden. Die abnehmbare Auffangwanne und die Reinigungsklappe müssen nach dem Einbau zugänglich sein, x Maß, um das die Arbeitsplattentiefe größer ist als 600 mm.



KMDA7272-1FL, KMDA7473-1FL, KMDA7272FL, KMDA7473FL – Seitenansicht flächenbündig

Die hintere Korpuswand muss für den Servicefall abnehmbar sein. Für die Führung des Abluftkanals zwischen Korpuswand und einer angrenzenden Raumwand oder einem angrenzendem Möbel muss ein Mindestabstand von 110 mm eingehalten werden. Die abnehmbare Auffangwanne und die Reinigungsklappe müssen nach dem Einbau zugänglich sein.



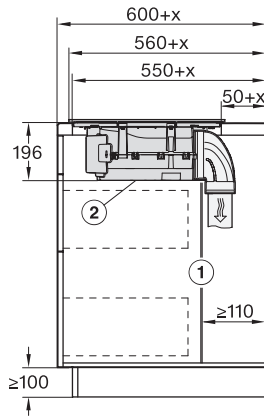
KMDA7272-1FL, KMDA7473-1FL, KMDA7272FL, KMDA7473FL – Seitenansicht aufliegend

Die hintere Korpuswand muss für den Servicefall abnehmbar sein. Für die Führung des Abluftkanals zwischen Korpuswand und einer angrenzenden Raumwand oder einem angrenzendem Möbel muss ein Mindestabstand von 110 mm eingehalten werden. Die abnehmbare Auffangwanne und die Reinigungsklappe müssen nach dem Einbau zugänglich sein.

## KMDA 7473-1 FL Silence

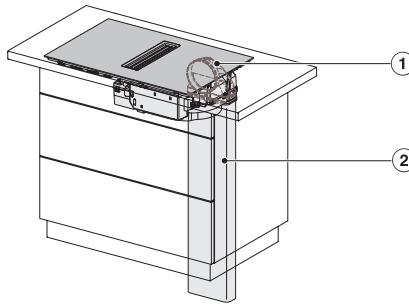
Induktionskochfeld mit integriertem Dunstabzug

800 mm | Abluft und Umluft | SilenceMotor | Flex-Kochbereich



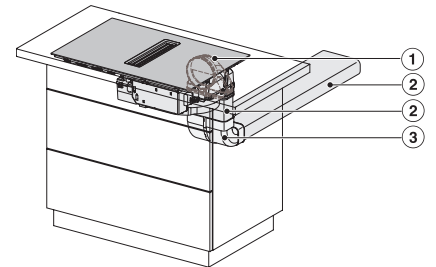
KMDA7272-1FL, KMDA7473-1FL, KMDA7272FL, KMDA7473FL – Seitenansicht aufliegend+X

Die hintere Korpuswand muss für den Servicefall abnehmbar sein. Für die Führung des Abluftkanals zwischen Korpuswand und einer angrenzenden Raumwand oder einem angrenzendem Möbel muss ein Mindestabstand von 110 mm eingehalten werden. Die abnehmbare Auffangwanne und die Reinigungsklappe müssen nach dem Einbau zugänglich sein., x Maß, um das die Arbeitsplattentiefe größer ist als 600 mm.



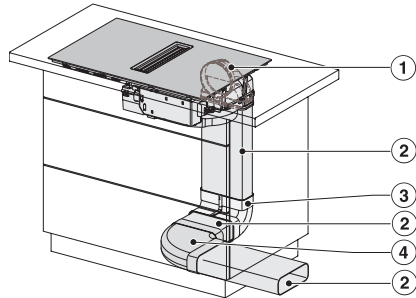
KMDA7272-1FL/FR, KMDA7473-1FL/FR, KMDA7272FL/FR, KMDA7473FL/FR – Einbauvariante 1 Basis

1) DFK-AK 90, 2) DFK-R 1000



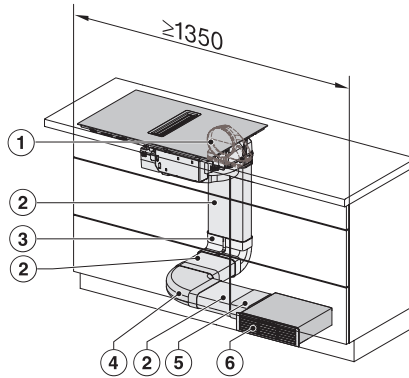
KMDA7272-1FL/FR, KMDA7473-1FL/FR, KMDA7272FL/FR, KMDA7473FL/FR – Einbauvariante 2 Basis

1) DFK-AK 90, 2) DFK-R 1000, 3) DFK-BV 90



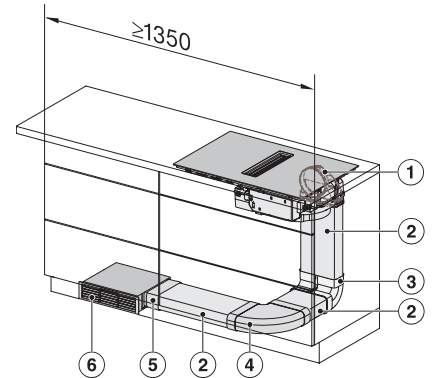
KMDA7272-1FL/FR, KMDA7473-1FL/FR, KMDA7272FL/FR, KMDA7473FL/FR – Einbauvariante 3 Basis

1) DFK-AK 90, 2) DFK-R 1000, 3) DFK-BV 90, 4) DFK-BH 90



KMDA7272-1FL/FR, KMDA7473-1FL/FR, KMDA7272FL/FR, KMDA7473FL/FR – Einbauvariante 4 Umluft

1) DFK-AK 90, 2) DFK-R 1000, 3) DFK-BV 90, 4) DFK-BH 90, 5) DFK-V, 6) DUU 1500, Die Mindestbreite des Schrankes beträgt 1350 mm.



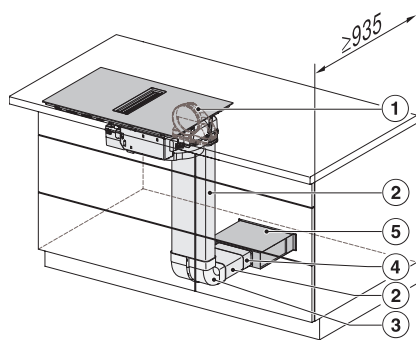
KMDA7272-1FL/FR, KMDA7473-1FL/FR, KMDA7272FL/FR, KMDA7473FL/FR – Einbauvariante 5 Umluft

1) DFK-AK 90, 2) DFK-R 1000, 3) DFK-BV 90, 4) DFK-BH 90, 5) DFK-V, 6) DUU 1500, Die Mindestbreite des Schrankes beträgt 1350 mm.

## KMDA 7473-1 FL Silence

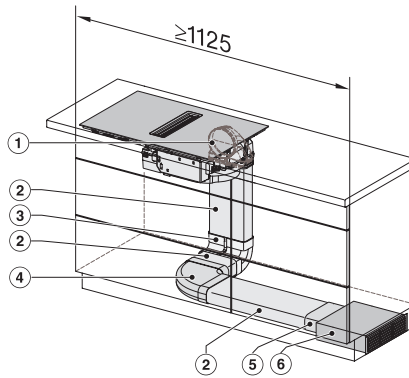
Induktionskochfeld mit integriertem Dunstabzug

800 mm | Abluft und Umluft | SilenceMotor | Flex-Kochbereich



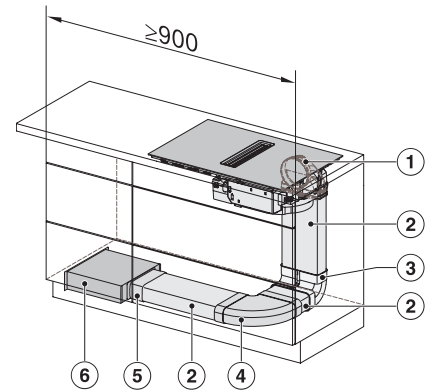
KMDA7272-1FL/FR, KMDA7473-1FL/FR, KMDA7272FL/FR, KMDA7473FL/FR – Einbauvariante 6 Umluft

1) DFK-AK 90, 2) DFK-R 1000, 3) DFK-BV 90, 4) DFK-V, 5) DUU 1500, Die Mindesttiefe des Schrankes beträgt 935 mm.



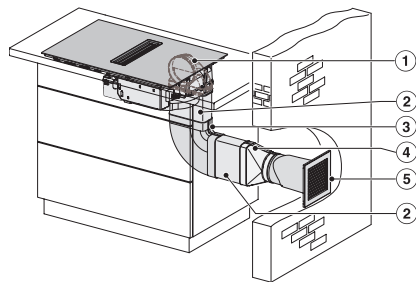
KMDA7272-1FL/FR, KMDA7473-1FL/FR, KMDA7272FL/FR, KMDA7473FL/FR – Einbauvariante 13 Umluft

1) DFK-AK 90, 2) DFK-R 1000, 3) DFK-BV 90, 4) DFK-BH 90, 5) DFK-V, 6) DUU 1500, Die Mindestbreite des Schrankes beträgt 1125 mm.



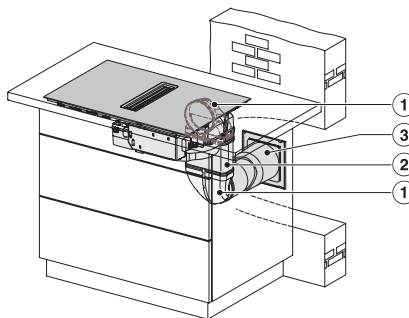
KMDA7272-1FL/FR, KMDA7473-1FL/FR, KMDA7272FL/FR, KMDA7473FL/FR – Einbauvariante 14 Umluft

1) DFK-AK 90, 2) DFK-R 1000, 3) DFK-BV 90, 4) DFK-BH 90, 5) DFK-V, 6) DUU 1500, Die Mindestbreite des Schrankes beträgt 900 mm.



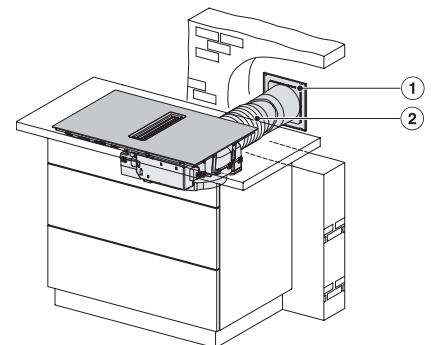
KMDA7272-1FL/FR, KMDA7473-1FL/FR, KMDA7272FL/FR, KMDA7473FL/FR – Einbauvariante 9 Abluft

1) DFK-AK 90, 2) DFK-R 1000, 3) DFK-BH 90, 4) DFK-A, 5) DMK 150-1



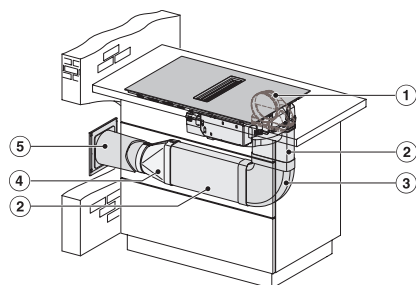
KMDA7272-1FL/FR, KMDA7473-1FL/FR, KMDA7272FL/FR, KMDA7473FL/FR – Einbauvariante 10 Abluft

1) DFK-AK 90, 2) DFK-R 1000, 3) DMK 150-1



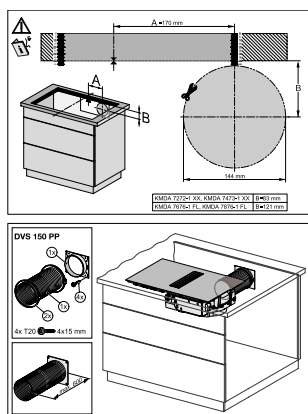
KMDA7272-1FL/FR, KMDA7473-1FL/FR, KMDA7272FL/FR, KMDA7473FL/FR – Einbauvariante 11 Abluft

1) DMK 150-1, 2) Flexschlauch

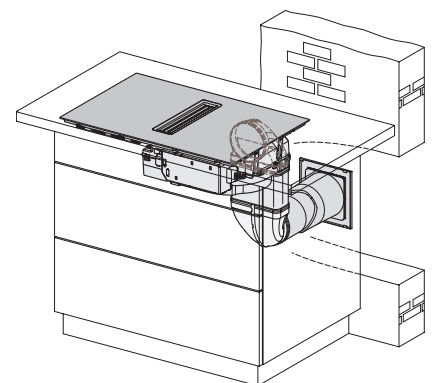


KMDA7272-1FL/FR, KMDA7473-1FL/FR, KMDA7272FL/FR, KMDA7473FL/FR – Einbauvariante 12 Abluft

1) DFK-AK 90, 2) DFK-R 1000, 3) DFK-BH 90, 4) DFK-A, 5) DMK 150-1



Montageplan DVS150PP, Arbeitsplattentiefe > 600 mm

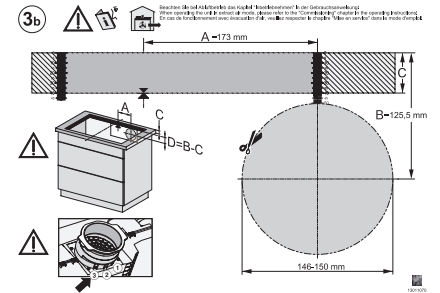
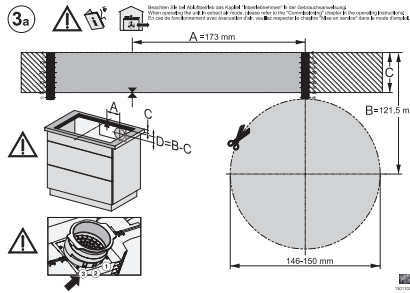
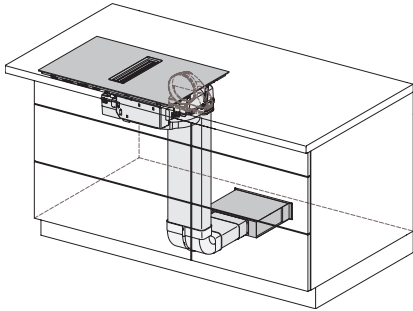


KMDA7272-1FL/FR, KMDA7473-1FL/FR, KMDA7272FL/FR, KMDA7473FL/FR – Abluft

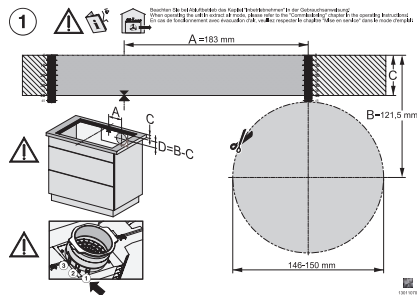
## KMDA 7473-1 FL Silence

Induktionskochfeld mit integriertem Dunstabzug

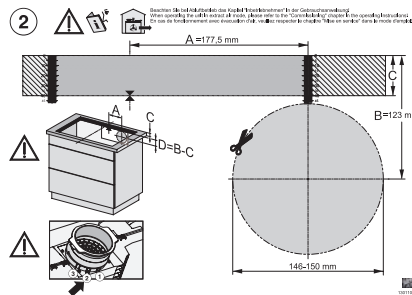
800 mm | Abluft und Umluft | SilenceMotor | Flex-Kochbereich



KMDA7272-1FL/FR, KMDA7473-1FL/FR, KMDA7272FL/FR, KMDA7473FL/FR – Umluft



KMDA7272-1FL/FR, KMDA7473-1FL/FR – aufliegender Einbau, Einbautiefe 21 cm, Bohrschablone



KMDA7272-1FL, KMDA7473-1FL – flächenbündiger Einbau, Einbautiefe 21 cm, Bohrschablone

KMDA7272-1FL, KMDA7473-1FL – flächenbündiger Einbau, Einbautiefe 20 cm, Bohrschablone – Skizze

KMDA7272-1FL/FR, KMDA7473-1FL/FR – aufliegender Einbau, Einbautiefe 20 cm, Bohrschablone