

DA 1260

Unterbauhaube

mit energiesparender LED-Beleuchtung und Schiebeschalter für einfache Bedienung.



- Puristisches Design – platzsparende Lösung in 598 mm Breite
- Leistungsstark – 545 m³/h in der Boosterstufe
- Effiziente Filterung – 10-lagiger Edelstahl-Metallfettfilter
- Sicher und leicht zu reinigen – Miele CleanCover
- Für jede Wohnsituation passend – abluft- und umluftfähig



EAN: 4002515773949 / Materialnummer: 10451390 / Alte Materialnummer: 28126055D

Allgemeine Informationen	
Modellbezeichnung	DA 1260
Materialnummer Hersteller	10451390
EAN-Nummer	4002515773949
Marketingklasse	Silver
Bauform	
Unterbauhaube	•
Gerätetyp und Design	
Gerätefarbe	Edelstahl
Betriebsarten	
Art der Luftführung	Umrüstbar
Erforderlicher nachkaufbarer Aktivkohlefilter	DKF 18-P
Bedienkomfort	
Mechanische Steuerung	•
Bedienung	Schiebeschalter
Leistungsstufen (Anzahl ohne Boosterstufe)	3
Boosterstufen	1
Reinigungsfreundlicher Haubeninnenraum CleanCover	•
Effizienz	
Energieeffizienzklasse (A+++ – D)	C
Jährlicher Energieverbrauch in kWh/Jahr	91,6
Wechselstrommotor (AC-Motor)	•
Jährlicher Energieverbrauch in kWh/Jahr	91,6
Klasse für fluiddynamische Effizienz	D
Beleuchtungseffizienzklasse	A
Klasse für den Fettabscheidegrad	A
Filtersystem	
Anzahl spülmaschinengeeign. EDST-Metallfettfilter (10-lagig)	2
LED-Beleuchtung	
Anzahl x Watt	2 x 3 W
Beleuchtungsstärke in Lx	330
Farbtemperatur in K	3000
Gebläse	
Einseitig saugendes Gebläse	•
Abluft	
Luftleistung Stufe 1 (m ³ /h) nach EN 61591	275
Luftleistung Stufe 2 (m ³ /h) nach EN 61591	315
Luftleistung Stufe 3 (m ³ /h) nach EN 61591	355
Luftleistung Boosterstufe 1 (m ³ /h) nach EN 61591	545
Schallleistung Stufe 1 (dB(A) re1pW) nach EN 60704-3	57,0
Schallleistung Stufe 2 (dB(A) re1pW) nach EN 60704-3	60,0
Schallleistung Stufe 3 (dB(A) re1pW) nach EN 60704-3	64,0
Schallleistung Boosterstufe 1 (dB(A) re1pW) n. EN 60704-3	74,0
Schalldruck Stufe 1 (dB(A) re20µPa) nach EN 60704-2-13	43,0
Schalldruck Stufe 2 (dB(A) re20µPa) nach EN 60704-2-13	47,0
Schalldruck Stufe 3 (dB(A) re20µPa) nach EN 60704-2-13	50,0

DA 1260

Unterbauhaube

mit energiesparender LED-Beleuchtung und Schiebeschalter für einfache Bedienung.



EAN: 4002515773949 / Materialnummer: 10451390 / Alte Materialnummer: 28126055D

Schalldruck Boosterstufe 1 (dB(A) re20μPa) n. EN 60704-2-13 60,0

Umluft

Luftleistung Stufe 1 (m ³ /h) nach EN 61591	165
Luftleistung Stufe 2 (m ³ /h) nach EN 61591	180
Luftleistung Stufe 3 (m ³ /h) nach EN 61591	195
Luftleistung Boosterstufe 1 (m ³ /h) nach EN 61591	220
Schalleistung Stufe 1 (dB(A) re1pW) nach EN 60704-3	71,0
Schalleistung Stufe 2 (dB(A) re1pW) nach EN 60704-3	72,0
Schalleistung Stufe 3 (dB(A) re1pW) nach EN 60704-3	73,0
Schalleistung Boosterstufe 1 (dB(A) re1pW) n. EN 60704-3	75,0
Schalldruck Stufe 1 (dB(A) re20μPa) nach EN 60704-2-13	57,0
Schalldruck Stufe 2 (dB(A) re20μPa) nach EN 60704-2-13	58,0
Schalldruck Stufe 3 (dB(A) re20μPa) nach EN 60704-2-13	59,0
Schalldruck Boosterstufe 1 (dB(A) re20μPa) n. EN 60704-2-13	62,0

Technische Daten

Breite des Haubenkörpers in mm	598
Höhe des Haubenkörpers in mm	125
Tiefe des Haubenkörpers in mm	500
Nettogewicht in kg	11,2
Länge der elektrischen Zuleitung in m	1,5
Schutzkontaktstecker	•
Mindestabstand über Elektrokokchfeldern in mm	450
Mindestabstand über Gaskochstellen (max. 12,6 kW Gesamtleistung, Brenner ≤ 4,5 kW) in mm	650
Phasenanzahl	1
Gesamtanschlusswert in kW	0,23
Spannung in V	230
Absicherung in A	10
Frequenz in Hz	50

Montagehinweise

Abluftanschluss oben	•
Durchmesser des Abluftstutzens in mm	150
Montageschablone	•
Kombination mit Gaskochfeld	Möglich

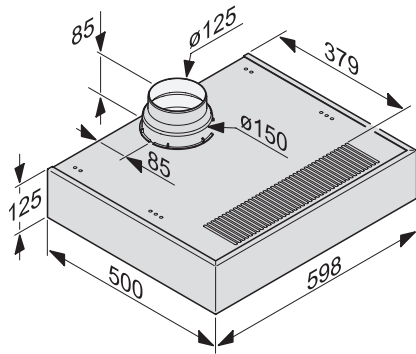
Mitgeliefertes Zubehör

Rückstauklappe	•
Umlenkweiche für Umluft	•
Reduzierstutzen von 150 auf 125 mm Ø	•

DA 1260

Unterbauhaube

mit energiesparender LED-Beleuchtung und Schiebeschalter für einfache Bedienung.



DA 1060, DA 1160, DA 1260(Skizze)