

KWTUS 7196 E

Unterbau-Weintemperierschrank 86-92cm Nischenhöhe mit separaten Temperaturzonen, FlexiFrame und Push2Open im kompakten Design.



- Optimale Trink- & Lagertemperatur dank separater Temperaturzonen
- Lagerung jeglicher Flaschengrößen/-formen dank FlexiFrame
- Optimale Regulierung der Luftfeuchtigkeit mit ActiveHumidity
- Individuelle Beschriftung der Holzroste auf dem NoteBoard
- Optimaler Schutz des Weins durch UV-beständiges Isolierglas

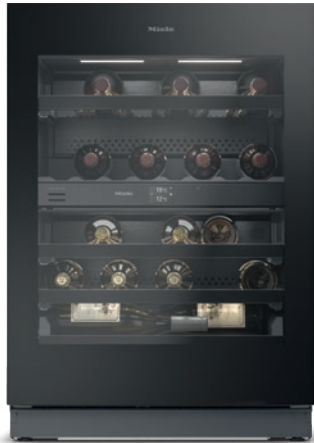


EAN: 4002516779421 / Materialnummer: 12519660 / Alte Materialnummer: 39719610EU1

| | |
|--|------------------------|
| Allgemeine Informationen | |
| Modellbezeichnung | KWTUS 7196 E |
| Materialnummer Hersteller | 12519660 |
| EAN-Nummer | 4002516779421 |
| Marketingklasse | Diamond |
| Gerätekatgorie | |
| Weinschrank | • |
| Bauform | |
| Einbaugerät | • |
| Einbaugerät integriert | • |
| Einbaugerät untergebaut | • |
| Türanschlag | rechts |
| Türanschlag wechselbar | • |
| Side-by-Side fähig | • |
| Design | |
| Gehäusefarbe | Schwarz |
| Frontfarbe | Obsidianschwarz Glas |
| Beleuchtung Weinzone | stufenlos dimmbare LED |
| Bedienkomfort | |
| Vernetzung mit Miele@home | • |
| Türöffnungshilfe | Push2open |
| DynaCool | • |
| ActiveHumidity | • |
| SoftClose | • |
| Active AirClean Filter | • |
| Anzahl Ablageflächen gesamt | 5 |
| Anzahl der Roste | 4 |
| Material der Roste | Buche |
| Anzahl FlexiFrame Roste | 3 |
| Anzahl Roste zur Querlagerung | 1 |
| SelfClose FlexiFrame | • |
| NoteBoard | Ja |
| Vibrationsarme Lagerung | • |
| Steuerung | |
| Bedienkonzept | FreshTouch |
| Anzahl Temperaturzonen | 2 |
| Einstellbarer Temperaturbereich min. in °C | 5 |
| Einstellbarer Temperaturbereich max. in °C | 20 |
| Sabbat-Modus | • |
| Kühlgerät/-zone | |
| Trockene Rückwand | BlackSteel |
| Effizienz und Nachhaltigkeit | |
| Energieeffizienzklasse (A – G) | E |
| Energieverbrauch pro Jahr in kWh | 83,20 |
| Energieverbrauch in 24 h in kWh | 0,22 |
| Sicherheit | |
| Verriegelungsfunktion | • |
| Akustischer Türalarm | • |

KWTUS 7196 E

Unterbau-Weintemperierschrank 86-92cm Nischenhöhe
mit separaten Temperaturzonen, FlexiFrame und Push2Open im kompakten Design.



EAN: 4002516779421 / Materialnummer: 12519660 /
Alte Materialnummer: 39719610EU1

| | |
|-----------------------------|---|
| Akustischer Temperaturalarm | • |
| Optischer Türalarm | • |
| Optischer Temperaturalarm | • |

Technische Daten

| | |
|--|-------------|
| Nischenbreite in mm min. | 600 |
| Nischenbreite in mm max. | 604 |
| Nischenhöhe in mm min. | 860 |
| Nischenhöhe in mm max. | 920 |
| Nischentiefe in mm | 560 |
| Gerätebreite in mm | 597 |
| Gerätehöhe in mm | 859 |
| Gerätetiefe in mm | 579 |
| Gewicht in kg | 52,7 |
| Klimaklasse | SN-ST |
| Kühlzone in l | 104 |
| Gesamtnutzzinhalt in l | 104 |
| Platzangebot für die Anzahl von 0,75l Bordeauxflaschen | 38 Flaschen |
| Luftschallemissionsklasse (A-D) | B |
| Luftschallemissionen in dB(A) re1pW | 32 |
| Stromaufnahme in Milliampere (mA) | 1500 |
| Spannung in V | 220-240 |
| Absicherung in A | 10 |
| Phasenanzahl | 1 |
| Frequenz in Hz | 50-60 |
| Länge der elektrischen Zuleitung in m | 2,2 |

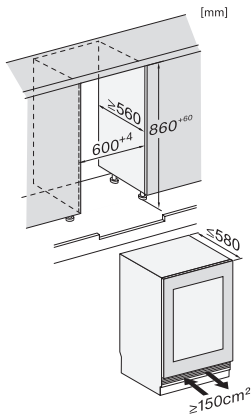
Mitgeliefertes Zubehör

| | |
|--------------------|---|
| Weißer Kreidestift | • |
|--------------------|---|

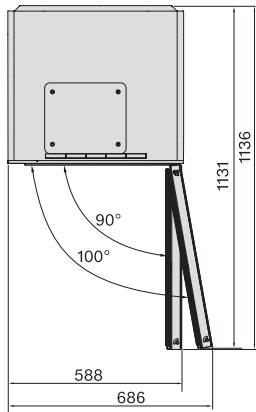
KWTUS 7196 E

Unterbau-Weintemperierschrank 86-92cm Nischenhöhe

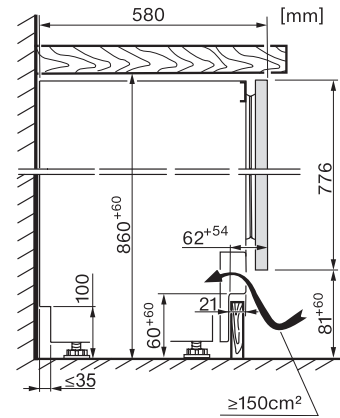
mit separaten Temperaturzonen, FlexiFrame und Push2Open im kompakten Design.



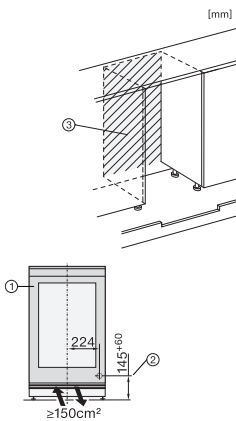
KWTUS7196E, Built-under, Nischenmaß



KWTUS7196E, KWTUS7096E, Built-under, Draufsicht

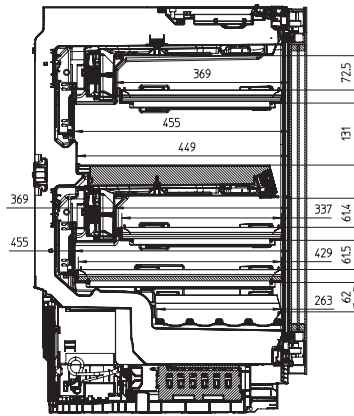


KWTUS7196E, Built-under, Seitenansicht

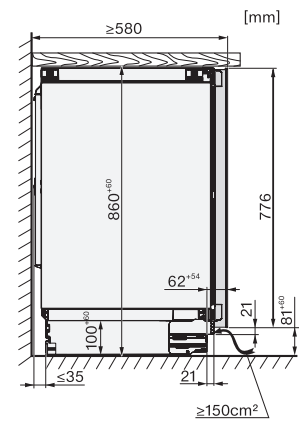


KWTUS7054F, KWTUS7055F, KWTUS7074F, KWTUS7096E, KWTUS7196E, Built-under, Installationskizze (*Fußnote)

1. Ansicht von Vorne, 2. Netzanschlussleitung L = 2200 mm, 3. Kein Anschluss in diesem Bereich



KWTUS7196E, Innenraummaße



KWTUS7196E, Built-under, Seitenansicht