

KFN 29283 D bb
 Stand-Kühl-Gefrierkombination XL
 in exklusiver Blackboard edition mit PerfectFresh und NoFrost.



- Längere Frische und Haltbarkeit der Lebensmittel – PerfectFresh
- Optimale und wartungsfreie Ausleuchtung des Innenraums mit LED
- Keine Vereisung des Gefrierortes, nie wieder abtauen dank NoFrost
- Mehr Platz und Komfort dank XL Innenraum



EAN-Nr.: 4002515639139 / Materialnummer: 10243090 /
 Alte Materialnummer: 38292836EU1

Allgemeine Informationen	
Modellbezeichnung	KFN 29283 D bb
Materialnummer Hersteller	10243090
EAN-Nummer	4002515639139
Gerätekategorie	
Kühl-Gefrierkombination	•
Bauform	
Standgerät	•
Türanschlag	rechts
Türanschlag wechselbar	•
Design	
Gehäusefarbe	Edelstahloptik
Frontfarbe	Blackboard Edition
Bedienkomfort	
Beleuchtung Kühlzone	LED
Vernetzung mit Miele@home	•
Erforderliches nachkaufbares Zubehör	XKS 3100 W
Frischesystem	PerfectFresh
Türöffnungshilfe	Click2open
ComfortClean	•
DynaCool	•
Party-Modus	•
Holiday-Modus	•
NoFrost	•
DuplexCool	•
XL Innenraum	•
VarioRoom	•
Silence System	•
Steuerung	
Bedienkonzept	FreshTouch
Kühlteil abschaltbar	Ja
SuperCool	•
SuperFrost	•
Anzahl Temperaturzonen	3
Sabbat-Modus	•
QuickCool-Timer	•
Kühlgerät/-zone	
Anzahl der Abstellflächen	3
Flaschenablage aus verchromtem Metall	•
Anzahl Frischeschubladen	2
Anzahl Innentürabsteller für Konserven	2
Innentürabsteller für Flaschen	1
Innentürabsteller	3
Gefriergerät/-zone	
Anzahl Gefrierschubladen	3
Effizienz und Nachhaltigkeit	
Energieeffizienzklasse (A – G)	D
Energieverbrauch pro Jahr in kWh	227,76

KFN 29283 D bb
 Stand-Kühl-Gefrierkombination XL
 in exklusiver Blackboard edition mit PerfectFresh und NoFrost.



EAN-Nr.: 4002515639139 / Materialnummer: 10243090 /
 Alte Materialnummer: 38292836EU1

Energieverbrauch in 24 h in kWh 0,62

Sicherheit

Verriegelungsfunktion	•
Akustischer Türalarm	•
Akustischer Temperaturalarm Gefrierteil	•
Optischer Türalarm	•
Optischer Temperaturalarm	•
Netzausfallanzeige Gefrierteil	•

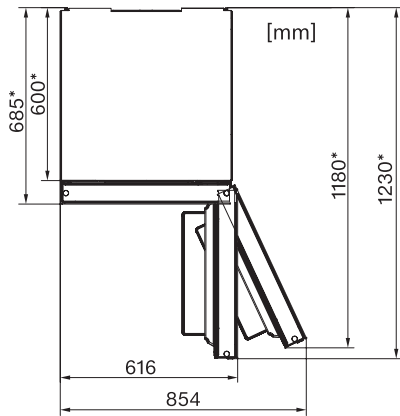
Technische Daten

Gerätebreite in mm	600
Gerätehöhe in mm	2010
Gerätetiefe in mm	685
Gewicht in kg	97,9
Klimaklasse	SN-T
Kühlzone in l	247
davon PerfectFresh-Zone in l	101
4-Sterne-Gefrierzone in l	104
Gesamtnutzinhalt in l	350
Lagerzeit bei Störung in h	16
Gefriervermögen in kg/24h	9,00
Luftschallemissionsklasse (A-D)	C
Luftschallemissionen in dB(A) re1pW	36
Stromaufnahme in Milliampere (mA)	1400
Spannung in V	220-240
Absicherung in A	10
Phasenanzahl	1
Frequenz in Hz	50-60
Länge der elektrischen Zuleitung in m	2,2
Leuchtmittel tauschen	Kundendienst

Mitgeliefertes Zubehör

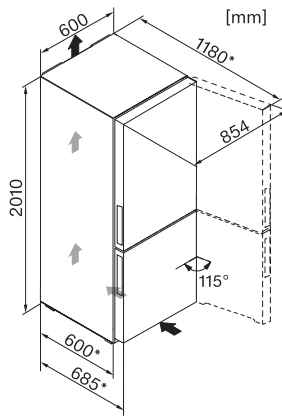
Eierablage	•
Kälteakkus	•
Eiswürfelschale	•

KFN 29283 D bb
 Stand-Kühl-Gefrierkombination XL
 in exklusiver Blackboard edition mit PerfectFresh und NoFrost.



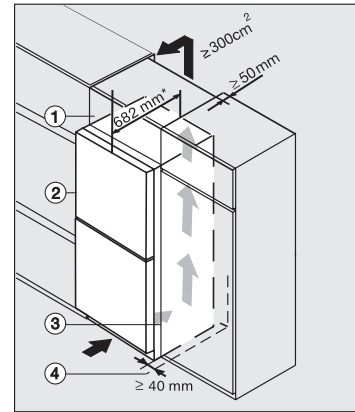
KFN29683D obsw, KFN29683D brws, KFN29233D bb, KFN29283D bb, KFN29493DE edt/cs Draufsicht, (Skizze) (*Fußnote)

*Damit der deklarierte Energieverbrauch erzielt wird, sind die dem Gerät beigefügten Abstandshalter zu verwenden. Hierdurch vergrößert sich die Gerätetiefe um ca. 1,5 cm. , Das Gerät ist ohne Verwendung der Abstandshalter voll funktionsfähig, hat aber einen geringfügig höheren Energieverbrauch.,



KFN29683D obsw, KFN29683D brws, KFN29233D bb, KFN29283D bb, KFN29493DE edt/cs (Skizze) (*Fußnote)

*Damit der deklarierte Energieverbrauch erzielt wird, sind die dem Gerät beigefügten Abstandshalter zu verwenden. Hierdurch vergrößert sich die Gerätetiefe um ca. 1,5 cm. , Das Gerät ist ohne Verwendung der Abstandshalter voll funktionsfähig, hat aber einen geringfügig höheren Energieverbrauch.,



KFN29233D bb, KFN29283D bb, KFN29683D obsw, KFN29683D brws (Eiinhauskizze)

*Damit der deklarierte Energieverbrauch erzielt wird, sind die dem Gerät beigefügten Abstandshalter zu verwenden. Hierdurch vergrößert sich die Gerätetiefe um ca. 1,5 cm. , Das Gerät ist ohne Verwendung der Abstandshalter voll funktionsfähig, hat aber einen geringfügig höheren Energieverbrauch.