

H 7840 BMX

Griffloser Kompakt-Backofen mit Mikrowelle

im perfekt kombinierbaren Design mit Automatikprogrammen und Speisethermometer.



- Großes Touchdisplay mit Annäherungssensor – M Touch + MotionReact
- Leichte Reinigung – Garraum mit PerfectClean und Leinenstruktur
- Gleichmäßigere und schnellere Ergebnisse – Quick & Gentle
- Per WLAN vernetzbares Gerät – Miele@home
- Mit einem Tastendruck zum Ziel – Quick-MW und Popcornaste

EAN: 4002516800880 / Materialnummer: 12548980 /
Alte Materialnummer: 22784096D

Allgemeine Informationen	
Modellbezeichnung	H 7840 BMX
Materialnummer Hersteller	12548980
EAN-Nummer	4002516800880
Marketingklasse	Diamond
Bauform und Design	
ArtLine	•
Grifflos	•
Gerätetyp und Design	
Backofen mit Mikrowelle	•
3 in 1	Backofen, Mikrowelle, Kombibetrieb
Gerätefarbe	Pearlbeige
Genussvorteile	
Quick & Gentle	•
Schnell aufheizen	•
Vorheizen	•
Speisethermometer	mit Kabel
Warmhalten	•
CrispFunction	•
Betriebsarten	
Auftauen	•
Bratautomatik	•
Heißluft Plus	•
Intensivbacken	•
Niedertemperaturgaren	•
Mikrowelle	•
Mikrowelle mit Grill	•
Mikrowelle mit Heißluft Plus	•
Mikrowelle mit Umluftgrill	•
Ober-/Unterhitze	•
Unterhitze	•
Umluftgrill	•
Mikrowelle mit Bratautomatik	•
Spezialanwendungen	•
Grill	•
Eco-Heißluft	•
Automatikprogramme	•
Länderspezifische Automatikprogramme	•
Bedienkomfort	
Annäherungssensor MotionReact	•
Vernetzung mit Miele@home	•
Display	M Touch
SoftOpen	•
Touch2Open	•
MultiLingua	•
MyMiele	•
Hilfe-Funktion	•

H 7840 BMX

Griffloser Kompakt-Backofen mit Mikrowelle

im perfekt kombinierbaren Design mit Automatikprogrammen und Speisethermometer.



EAN: 4002516800880 / Materialnummer: 12548980 /
Alte Materialnummer: 22784096D

Popcorn-Funktion	•
Polyphone Signaltöne	•
Tageszeitanzeige	•
Uhrzeitsynchronisation	•
Anzeige Datum	•
Kurzzeitwecker	•
Programmierung Garzeitanfang	•
Programmierung Garzeitende	•
Programmierung Garzeitdauer	•
Ist-Temperaturanzeige	•
Soll-Temperaturanzeige	•
Signalton bei Erreichen der Solltemperatur	•
Vorschlagstemperatur	•
Vorschlag Mikrowellenleistung	•
Quick-Mikrowelle	•
Eigene Programme	•
Individuelle Einstellungen	•
Effizienz	
Automatische Restwärmenutzung	•
Leistungsaufnahme im Aus-Zustand in W	0,3
Leistungsaufnahme im Stand-by Modus in W	0,8
Leistungsaufnahme im vernetzten Bereitschaftsbetrieb in W	2,0
Zeitdauer bis automatisches Schalten im Aus-Zustand in min	20
Zeitdauer bis automatisches Schalten im Bereitschaftsbetrieb in min	20
Zeitdauer bis automatisches Schalten im vernetzten Bereitschaftsbetrieb in min	20
Pflegekomfort	
Edelstahl-Garraum mit Leinenstruktur und PerfectClean	•
Grillheizkörper abklappbar	•
CleanGlass Tür	•
Sicherheit	
Gerätekühlsystem mit kühler Front	•
Sicherheitsausschaltung	•
Inbetriebnahmesperre	•
Tastensperre	•
Technische Daten	
Garraumvolumen in l	43
Anzahl der Einschubebenen	3
Garraumbeleuchtung	1 LED-Spot
Temperaturen in °C	30–250
Elektronisch gesteuerte Mikrowellenleistung	•
Mikrowellenleistungsstufen in W	80 /150 /300 /450 /600 /850 /1000
Nischenbreite min. in mm	560
Nischenbreite max. in mm	568
Nischenhöhe min. in mm	450

H 7840 BMX

Griffloser Kompakt-Backofen mit Mikrowelle

im perfekt kombinierbaren Design mit Automatikprogrammen und Speisethermometer.



EAN: 4002516800880 / Materialnummer: 12548980 /

Alte Materialnummer: 22784096D

Nischenhöhe max. in mm	452
Nischentiefe in mm	550
Gewicht in kg	38,0
Gesamtanschlusswert in kW	3,20
Spannung in V	220-240
Frequenz in Hz	50
Absicherung in A	16
Phasenanzahl	1
Anschlusskabel mit Netzstecker	•
Länge Anschlussleitung in m	2,00
Leuchtmittel tauschen	Kundendienst

Mitgeliefertes Zubehör

Back- und Bratrost mit PerfectClean	1
Kabelgebundenes Speisethermometer	1
Glasschale	2

Verfügbare Displaysprachen

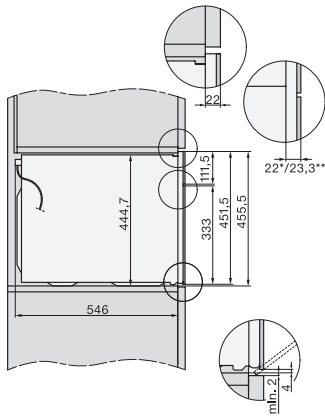
Verfügbare Displaysprachen durch MultiLingua

[?][?][?][?][?][?][?][?], [?][?], [?]
 [?][?][?], deutsch, dansk,
 english, suomi, français,
 ελληνικά, italiano, [?][?][?],
 [?][?][?], hrvatski, bahasa
 malaysia, nederlands, norsk,
 polski, português, română,
 русский, svenska, srpski,
 slovenčina, slovenščina,
 español, čeština, türkçe,
 українська, magyar

H 7840 BMX

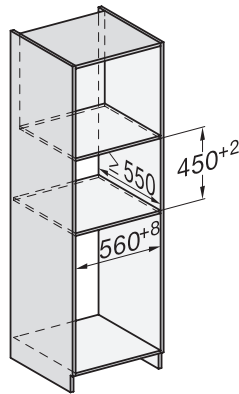
Griffloser Kompakt-Backofen mit Mikrowelle

im perfekt kombinierbaren Design mit Automatikprogrammen und Speisethermometer.

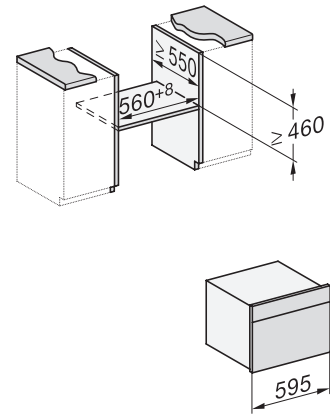


Seitenansicht H7000 BM, Skizze

22 mm – Glas, 23,3 mm – Edelstahl

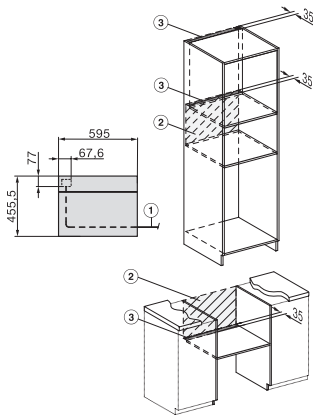


Einbau H7000 BM, Skizze



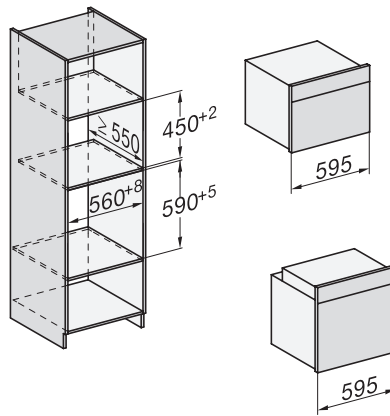
Einbau H7000 BM Unterbau, Skizze

Wenn der Backofen unter einem Kochfeld eingebaut werden soll, beachten Sie die Hinweise zum Einbau des Kochfeldes sowie die Einbauhöhe des Kochfeldes.

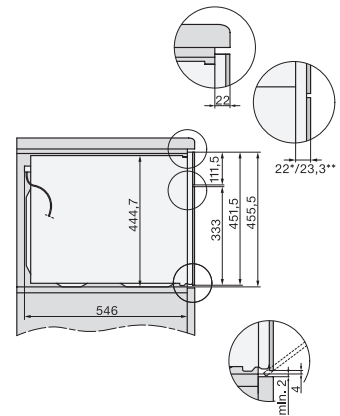


Installation H7000 BM, Skizze

1) Netzanschlussleitung, L=2000 mm, 2) In diesem Bereich kein Anschluss, 3) Lüftungsausschnitt min. 150 cm²

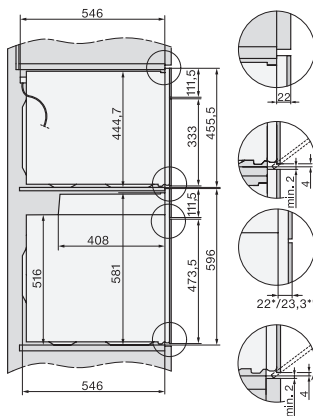


Einbau H7000 BM XL, Skizze



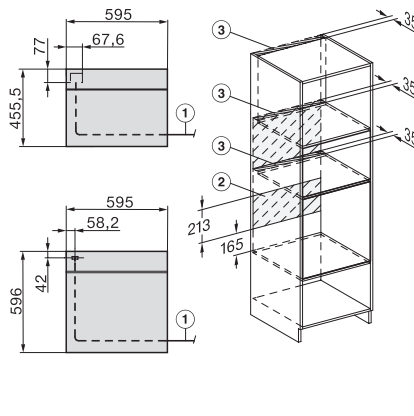
Seitenansicht H7000 BM Unterbau, Skizze

22 mm – Glas, 23,3 mm – Edelstahl



Seitenansicht Kombi BM XL, Skizze

22 mm – Glas, 23,3 mm – Edelstahl



Installation Kombi BM XL, Skizze

1) Netzanschlussleitung, L=2000 mm, 2) In diesem Bereich kein Anschluss, 3) Lüftungsausschnitt min. 150 cm²