

DGC 7450

Dampfbackofen

zum Dampfgaren, Backen, Braten mit Vernetzung, TasteControl und LED-Beleuchtung.



- Großes Klartextdisplay mit Sensorbedienung – DirectSensor
- Hervorragende Ergebnisse – MonoSteam-Dampftechnologie
- Besonders lockere Teige und gebräunte Krusten – Klimagaren
- Garantiert kein Übergaren von Lebensmitteln – TasteControl
- Leichte Reinigung – PerfectClean-Ausstattung



EAN: 4002516586098 / Materialnummer: 11785160 / Alte Materialnummer: 22745022D

Allgemeine Informationen	
Modellbezeichnung	DGC 7450
Materialnummer Hersteller	11785160
EAN-Nummer	4002516586098
Marketingklasse	Gold
Bauform und Design	
VitroLine	•
Gerätetyp und Design	
Dampfbackofen	•
Gerätefarbe	Obsidianschwarz
Genussvorteile	
TasteControl	•
Schnellaufheizen	•
Vorheizen	•
Externe Dampferzeugung	•
CrispFunction	•
Betriebsarten	
Heißluft Plus	•
Ober-/Unterhitze	•
Dampfgaren	•
Klimagaren	•
Klimagaren mit Bratautomatik	•
Klimagaren mit Heißluft Plus	•
Klimagaren mit Intensivbacken	•
Klimagaren mit Ober-/Unterhitze	•
Intensivbacken	•
Bratautomatik	•
Umluftgrill	•
Grill	•
Grillbetriebsarten	•
Unterhitze	•
Eco-Heißluft	•
Auftauen	•
Automatikprogramme	•
Länderspezifische Automatikprogramme	•
Spezialanwendungen	•
Bedienkomfort	
Vernetzung mit Miele@home	•
Display	DirectSensor
SoftOpen	•
SoftClose	•
MultiLingua	•
Zeitlich programmierbare Dampfstöße	•
Mengenunabhängiges Garen	•
Tageszeitanzeige	•
Anzeige Datum	•
Kurzzeitwecker	•
Programmierung Garzeitanfang	•

DGC 7450

Dampfbackofen

zum Dampfgaren, Backen, Braten mit Vernetzung, TasteControl und LED-Beleuchtung.



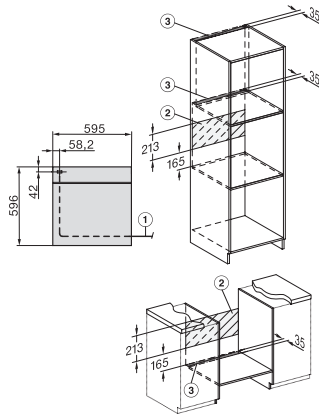
EAN: 4002516586098 / Materialnummer: 11785160 / Alte Materialnummer: 22745022D

Programmierung Garzeitende	•
Programmierung Garzeitdauer	•
Ist-Temperaturanzeige	•
Soll-Temperaturanzeige	•
Signalton bei Erreichen der Solltemperatur	•
Vorschlagstemperatur	•
Eigene Programme	•
Individuelle Einstellungen	•
Effizienz	
Energieeffizienzklasse (A+++ – D)	A+
Automatische Restwärmenutzung	•
Leistungsaufnahme im Aus-Zustand in W	0,3
Leistungsaufnahme im Stand-by Modus in W	0,8
Leistungsaufnahme im vernetzten Bereitschaftsbetrieb in W	2,0
Zeitdauer bis automatisches Schalten im Aus-Zustand in min	20
Zeitdauer bis automatisches Schalten im Bereitschaftsbetrieb in min	20
Zeitdauer bis automatisches Schalten im vernetzten Bereitschaftsbetrieb in min	20
Pflegekomfort	
Emaile Garraum mit PerfectClean und katalytischer Rückwand	•
Externer Dampferzeuger	•
Bodenheizkörper zur Kondensatreduktion	•
Pflegeprogramme	•
Pflegeprogramm Einweichen	•
Garraum-Trocknungsprogramm	•
Herausnehmbare Aufnahmegitter	•
Entkalken	•
CleanGlass Tür	•
Dampftechnologie und Wasserversorgung	
MonoSteam	•
Dampferzeuger Leistung in kW	2,20
Frischwassertank Volumen in l	1,0
Einsaugrohr zur Aufnahme von Wasser	•
Sicherheit	
Gerätekühlsystem mit kühler Front	•
Sicherheitsausschaltung	•
Inbetriebnahmesperre	•
Tastensperre	•
Technische Daten	
Garraumvolumen in l	76
Anzahl der Einschubebenen	5
Kennzeichnung der Einschubebenen	•
Türanschlag	unten
Garraumbeleuchtung	1 LED-Spot
Nischenbreite min. in mm	560
Nischenbreite max. in mm	568

DGC 7450

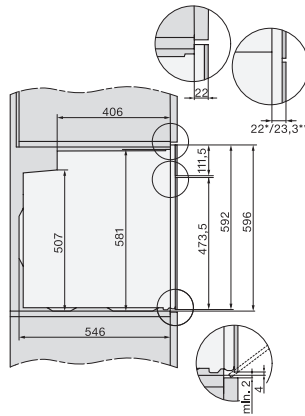
Dampfbackofen

zum Dampfgaren, Backen, Braten mit Vernetzung, TasteControl und LED-Beleuchtung.



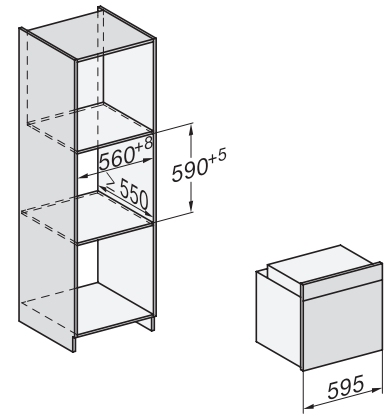
Installation H7000 XL, Skizze

1) Netzanschlussleitung, L=1500 mm, 2) In diesem Bereich kein Anschluss, 3) Lüftungsausschnitt min. 150 cm²

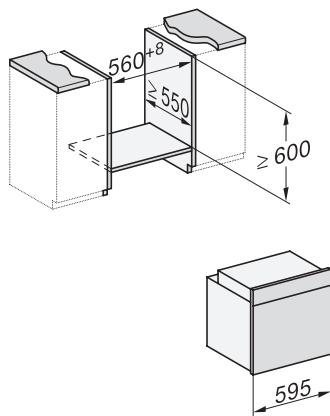


Seitenansicht H7000 XL, Skizze

22 mm – Glas, 23,3 mm – Edelstahl

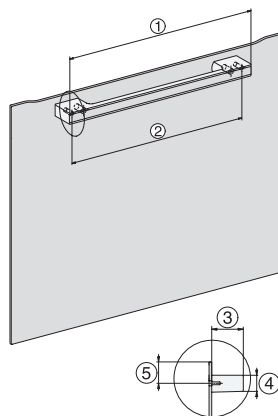


Einbau H7000 XL, Skizze



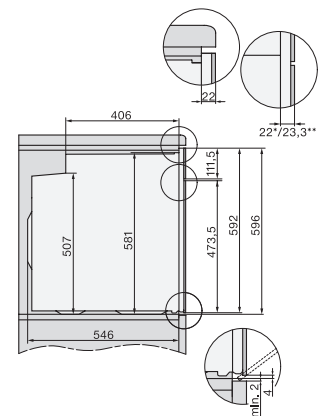
Einbau H7000 XL Unterbau, Skizze

Wenn der Backofen unter einem Kochfeld eingebaut werden soll, beachten Sie die Hinweise zum Einbau des Kochfeldes sowie die Einbauhöhe des Kochfeldes.



H7000 Griff, Glas, Skizze

1) 400 mm, 2) 360 mm, 3) 47 mm, 4) 27 mm, 5) 32,5 mm



Seitenansicht H7000 XL Unterbau, Skizze

22 mm – Glas, 23,3 mm – Edelstahl