

H 7464 BPX

Griffloser Backofen

im perfekt kombinierbaren Design mit Speisethermometer und LED-Beleuchtung.



- Großes Klartextdisplay mit Sensorbedienung – DirectSensor
- Geringster Reinigungsaufwand – Pyrolyse-Ausstattung und PyroFit
- Besonders lockere Teige und gebräunte Krusten – Klimagaren
- Garantiert kein Übergaren von Lebensmitteln – TasteControl
- Per WLAN vernetzbares Gerät – Miele@home



EAN: 4002516132905 / Materialnummer: 11105790 / Alte Materialnummer: 22746475D

Allgemeine Informationen	
Modellbezeichnung	H 7464 BPX
Materialnummer Hersteller	11105790
EAN-Nummer	4002516132905
Marketingklasse	Gold
Bauform und Design	
ArtLine	•
Grifflos	•
Gerätetyp und Design	
Backofen	•
Gerätefarbe	Graphitgrau
Genussvorteile	
TasteControl	•
Schnell aufheizen	•
Vorheizen	•
Speisethermometer	mit Kabel
Warmhalten	•
CrispFunction	•
Betriebsarten	
Auftauen	•
Bratautomatik	•
Klimagaren mit Bratautomatik	•
Heißluft Plus	•
Klimagaren mit Heißluft Plus	•
Intensivbacken	•
Klimagaren mit Intensivbacken	•
Klimagaren	•
Klimagaren mit Ober-/Unterhitze	•
Ober-/Unterhitze	•
Unterhitze	•
Umluftgrill	•
Grill	•
Eco-Heißluft	•
Automatikprogramme	•
Länderspezifische Automatikprogramme	•
Bedienkomfort	
Vernetzung mit Miele@home	•
Display	DirectSensor
SoftOpen	•
Touch2Open	•
MultiLingua	•
Zeitlich programmierbare Dampfstöße	•
Tageszeitanzeige	•
Uhrzeitsynchronisation	•
Anzeige Datum	•
Kurzzeitwecker	•
Programmierung Garzeitanfang	•
Programmierung Garzeitende	•

H 7464 BPX

Griffloser Backofen

im perfekt kombinierbaren Design mit Speisethermometer und LED-Beleuchtung.



EAN: 4002516132905 / Materialnummer: 11105790 / Alte Materialnummer: 22746475D

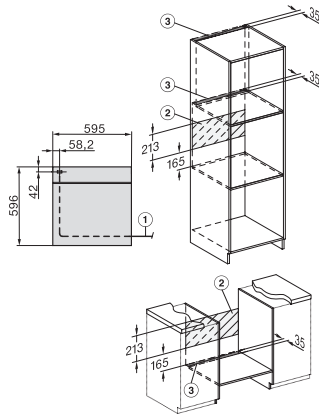
Programmierung Garzeitdauer	•
Ist-Temperaturanzeige	•
Soll-Temperaturanzeige	•
Signalton bei Erreichen der Solltemperatur	•
Vorschlagstemperatur	•
Eigene Programme	•
Individuelle Einstellungen	•
<b>Effizienz und Nachhaltigkeit</b>	
Energieeffizienzklasse (A+++ – D)	A+
Automatische Restwärmenutzung	•
Leistungsaufnahme im Aus-Zustand in W	0,3
Leistungsaufnahme im Stand-by Modus in W	0,8
Leistungsaufnahme im vernetzten Bereitschaftsbetrieb in W	2,0
Zeitdauer bis automatisches Schalten im Aus-Zustand in min	20
Zeitdauer bis automatisches Schalten im Bereitschaftsbetrieb in min	20
Zeitdauer bis automatisches Schalten im vernetzten Bereitschaftsbetrieb in min	20
<b>Pflegekomfort</b>	
Pyrolytische Selbstreinigung	•
Grillheizkörper abklappbar	•
CleanGlass Tür	•
<b>Dampftechnologie und Wasserversorgung</b>	
Dampferzeuger Leistung in kW	1,10
Frischwassertank Volumen in l	0,3
Einsaugrohr zur Aufnahme von Wasser	•
<b>Sicherheit</b>	
Gerätekühlsystem mit kühler Front	•
Sicherheitsausschaltung	•
Inbetriebnahmesperre	•
Türverriegelung im Pyrolysebetrieb	•
Tastensperre	•
<b>Technische Daten</b>	
Garraumvolumen in l	76
Anzahl der Einschubebenen	5
Kennzeichnung der Einschubebenen	•
Garraumbeleuchtung	1 LED-Spot
Steckertyp	Schuko-Stecker mit Erdung
Nischenbreite min. in mm	560
Nischenbreite max. in mm	568
Nischenhöhe min. in mm	590
Nischenhöhe max. in mm	595
Nischentiefe in mm	550
Gewicht in kg	47,0
Gesamtanschlusswert in kW	3,60
Länge Anschlussleitung in m	1,50
Spannung in V	220-240



## H 7464 BPX

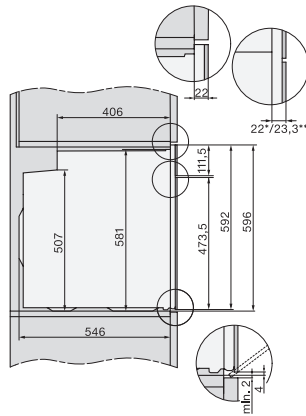
### Griffloser Backofen

im perfekt kombinierbaren Design mit Speisethermometer und LED-Beleuchtung.



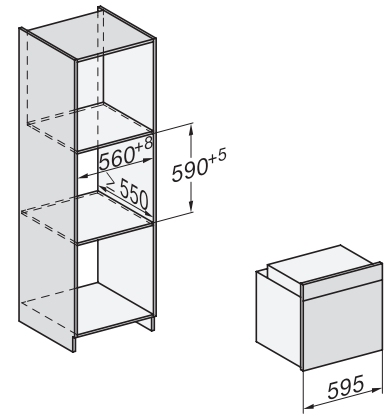
Installation H7000 XL, Skizze

1) Netzanschlussleitung, L=1500 mm, 2) In diesem Bereich kein Anschluss, 3) Lüftungsausschnitt min. 150 cm<sup>2</sup>

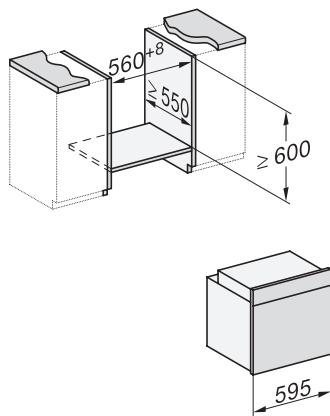


Seitenansicht H7000 XL, Skizze

22 mm – Glas, 23,3 mm – Edelstahl

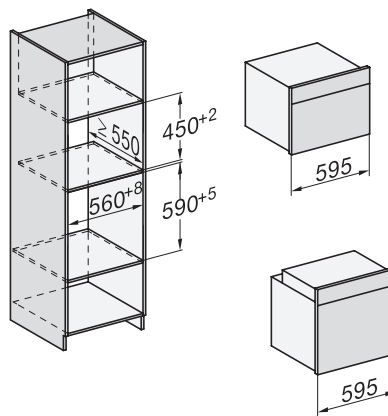


Einbau H7000 XL, Skizze

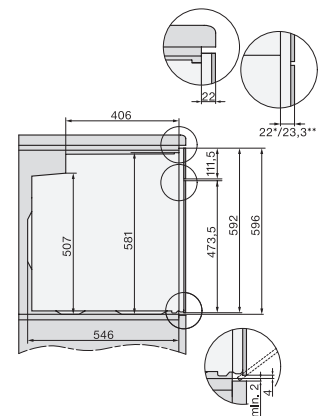


Einbau H7000 XL Unterbau, Skizze

Wenn der Backofen unter einem Kochfeld eingebaut werden soll, beachten Sie die Hinweise zum Einbau des Kochfeldes sowie die Einbauhöhe des Kochfeldes.

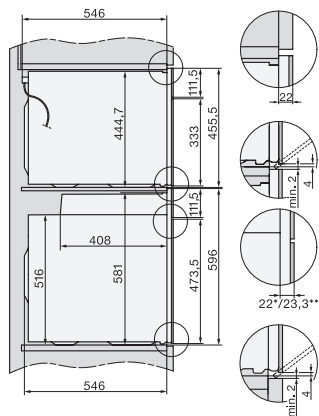


Einbau H7000 BM XL, Skizze



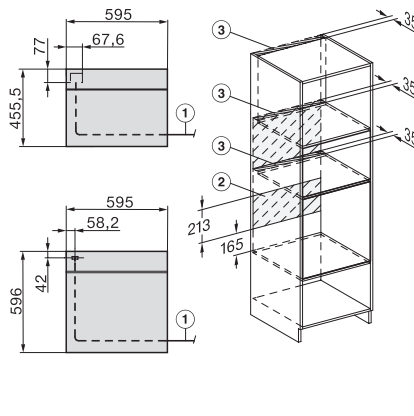
Seitenansicht H7000 XL Unterbau, Skizze

22 mm – Glas, 23,3 mm – Edelstahl



Seitenansicht Kombi BM XL, Skizze

22 mm – Glas, 23,3 mm – Edelstahl



Installation Kombi BM XL, Skizze

1) Netzanschlussleitung, L=2000 mm, 2) In diesem Bereich kein Anschluss, 3) Lüftungsausschnitt min. 150 cm<sup>2</sup>