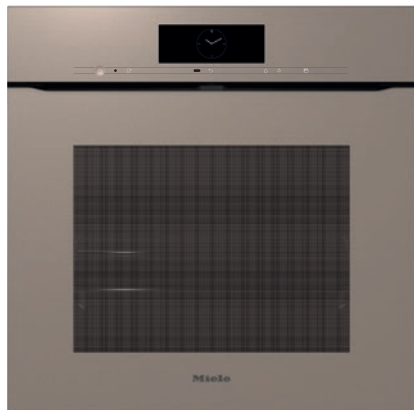


H 7860 BPX

Griffloser Backofen

im perfekt kombinierbaren Design mit Speisethermometer und BrillantLight.



- Großes Touchdisplay mit Annäherungssensor – M Touch + MotionReact
- Das Gargut immer und überall im Blick – Kamera im Garraum
- Geringster Reinigungsaufwand – Pyrolyse-Ausstattung und PyroFit
- Besonders lockere Teige und gebräunte Krusten – Klimagaren
- Garantiert kein Übergaren von Lebensmitteln – TasteControl



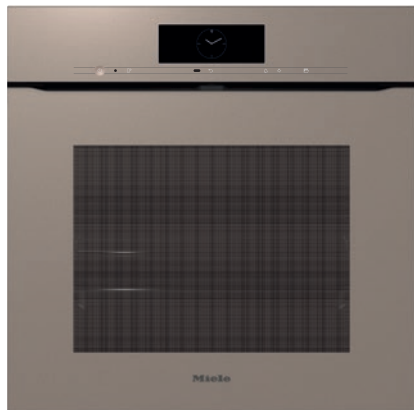
EAN: 4002516800903 / Materialnummer: 12548990 /  
Alte Materialnummer: 22786095D

Allgemeine Informationen	
Modellbezeichnung	H 7860 BPX
Materialnummer Hersteller	12548990
EAN-Nummer	4002516800903
Marketingklasse	Diamond
Bauform und Design	
ArtLine	•
Grifflos	•
Gerätetyp und Design	
Backofen	•
Gerätefarbe	Pearlbeige
Genussvorteile	
TasteControl	•
Schnellaufheizen	•
Vorheizen	•
Speisethermometer	kabellos
Warmhalten	•
CrispFunction	•
Betriebsarten	
Auftauen	•
Bratautomatik	•
Grill klein	•
Klimagaren mit Bratautomatik	•
Heißluft Plus	•
Klimagaren mit Heißluft Plus	•
Intensivbacken	•
Klimagaren mit Intensivbacken	•
Klimagaren	•
Klimagaren mit Ober-/Unterhitze	•
Niedertemperaturgaren	•
Ober-/Unterhitze	•
Oberhitze	•
Unterhitze	•
Umluftgrill	•
Spezialanwendungen	•
Grill	•
Eco-Heißluft	•
Automatikprogramme	•
Länderspezifische Automatikprogramme	•
Bedienkomfort	
Vernetzung mit Miele@home	•
Display	M Touch
Kamera im Garraum	•
SoftOpen	•
Touch2Open	•
MultiLingua	•
MyMiele	•
Hilfe-Funktion	•

H 7860 BPX

Griffloser Backofen

im perfekt kombinierbaren Design mit Speisethermometer und BrillantLight.



EAN: 4002516800903 / Materialnummer: 12548990 /

Alte Materialnummer: 22786095D

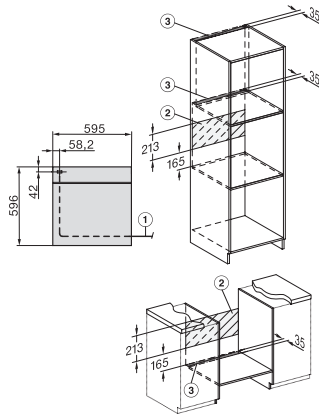
Zeitlich programmierbare Dampfstöße	•
Polyphone Signaltöne	•
Tageszeitanzeige	•
Anzeige Datum	•
Kurzzeitwecker	•
Programmierung Garzeitanfang	•
Programmierung Garzeitdauer	•
Ist-Temperaturanzeige	•
Vorschlagstemperatur	•
Eigene Programme	•
Individuelle Einstellungen	•
<b>Effizienz und Nachhaltigkeit</b>	
Energieeffizienzklasse (A+++ – D)	A+
Automatische Restwärmenutzung	•
Leistungsaufnahme im Aus-Zustand in W	0,3
Leistungsaufnahme im Stand-by Modus in W	0,8
Leistungsaufnahme im vernetzten Bereitschaftsbetrieb in W	2,0
Zeitdauer bis automatisches Schalten im Aus-Zustand in min	20
Zeitdauer bis automatisches Schalten im Bereitschaftsbetrieb in min	20
Zeitdauer bis automatisches Schalten im vernetzten Bereitschaftsbetrieb in min	20
<b>Pflegekomfort</b>	
Pyrolytische Selbstreinigung	•
Katalysator	•
Grillheizkörper abklappbar	•
CleanGlass Tür	•
<b>Dampftechnologie und Wasserversorgung</b>	
Dampferzeuger Leistung in kW	1,10
Frischwassertank Volumen in l	0,3
Einsaugrohr zur Aufnahme von Wasser	•
<b>Sicherheit</b>	
Geräte Kühlsystem mit Kühler Front	•
Sicherheitsausschaltung	•
Inbetriebnahmesperre	•
Türverriegelung im Pyrolysebetrieb	•
Tastensperre	•
<b>Technische Daten</b>	
Garraumvolumen in l	76
Anzahl der Einschubebenen	5
Kennzeichnung der Einschubebenen	•
Garraumbeleuchtung	BrillantLight
Steckertyp	Schuko-Stecker mit Erdung
Nischenbreite min. in mm	560
Nischenbreite max. in mm	568
Nischenhöhe min. in mm	590
Nischenhöhe max. in mm	595



## H 7860 BPX

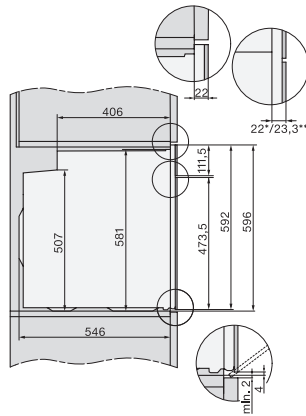
### Griffloser Backofen

im perfekt kombinierbaren Design mit Speisethermometer und BrillantLight.



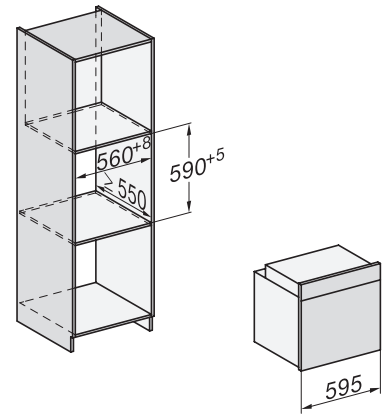
Installation H7000 XL, Skizze

1) Netzanschlussleitung, L=1500 mm, 2) In diesem Bereich kein Anschluss, 3) Lüftungsauschnitt min. 150 cm<sup>2</sup>

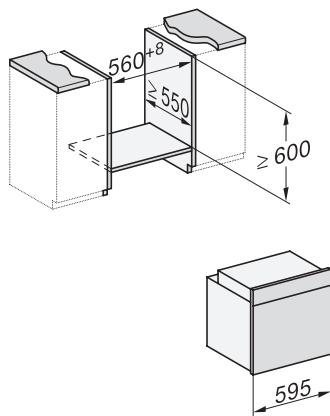


Seitenansicht H7000 XL, Skizze

22 mm – Glas, 23,3 mm – Edelstahl

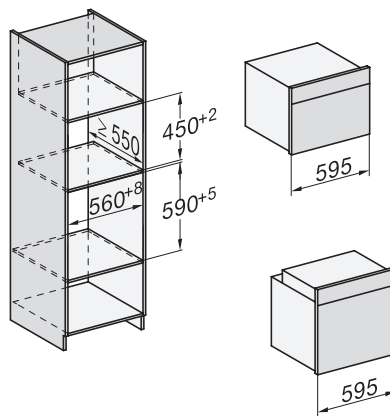


Einbau H7000 XL, Skizze

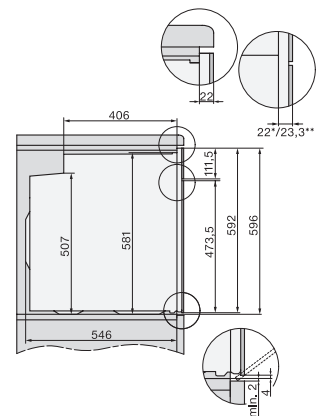


Einbau H7000 XL Unterbau, Skizze

Wenn der Backofen unter einem Kochfeld eingebaut werden soll, beachten Sie die Hinweise zum Einbau des Kochfeldes sowie die Einbauhöhe des Kochfeldes.

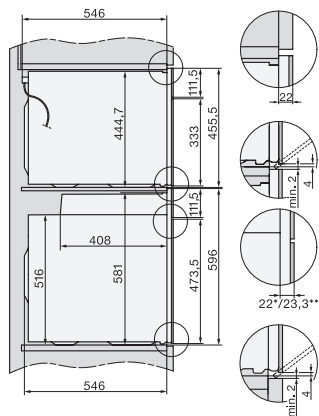


Einbau H7000 BM XL, Skizze



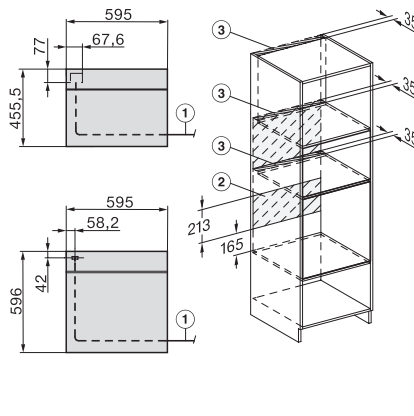
Seitenansicht H7000 XL Unterbau, Skizze

22 mm – Glas, 23,3 mm – Edelstahl



Seitenansicht Kombi BM XL, Skizze

22 mm – Glas, 23,3 mm – Edelstahl



Installation Kombi BM XL, Skizze

1) Netzanschlussleitung, L=2000 mm, 2) In diesem Bereich kein Anschluss, 3) Lüftungsauschnitt min. 150 cm<sup>2</sup>