

FN 28062 ws  
Stand-Gefrierschrank  
mit NoFrost und EasyOpen-Hebelgriff für mehr Komfort.



- Keine Vereisung des Gefriergutes, nie wieder abtauen dank NoFrost
- Komfortables und müheloses Öffnen – EasyOpen
- Flexible Vergrößerung des Gefrierraums – VarioRoom



EAN-Nr.: 4002515639238 / Materialnummer: 10243240 /  
Alte Materialnummer: 37280620EU1

<b>Allgemeine Informationen</b>	
Modellbezeichnung	FN 28062 ws
Materialnummer Hersteller	10243240
EAN-Nummer	4002515639238
<b>Geräteklasse</b>	
Gefrierschrank	•
<b>Bauform</b>	
Standgerät	•
Türanschlag	rechts
Türanschlag wechselbar	•
<b>Design</b>	
Gehäusefarbe	Weiß
Frontfarbe	Weiß
<b>Bedienkomfort</b>	
Türöffnungshilfe	EasyOpen-Hebelgriff
NoFrost	•
VarioRoom	•
<b>Steuerung</b>	
Bedienkonzept	PicTronic
SuperFrost	•
Anzahl Temperaturzonen	1
<b>Gefriergerät/-zone</b>	
Anzahl Gefrierschubladen	8
<b>Effizienz und Nachhaltigkeit</b>	
Energieeffizienzklasse (A – G)	F
Energieverbrauch pro Jahr in kWh	306,60
Energieverbrauch in 24 h in kWh	0,84
<b>Sicherheit</b>	
Akustischer Türalarm	•
Optischer Temperaturalarm	•
<b>Technische Daten</b>	
Gerätebreite in mm	600
Gerätehöhe in mm	1841
Gerätetiefe in mm	630
Gewicht in kg	72,9
Klimaklasse	SN-T
4-Sterne-Gefrierzone in l	269
Gesamtnutzzinhalt in l	269
Lagerzeit bei Störung in h	8
Gefriervermögen in kg/24h	13,50
Luftschallemissionsklasse (A-D)	C
Luftschallemissionen in dB(A) re1pW	41
Stromaufnahme in Milliampere (mA)	1300
Spannung in V	220-240
Absicherung in A	10
Phasenanzahl	1
Frequenz in Hz	50
Länge der elektrischen Zuleitung in m	2,4

FN 28062 ws  
Stand-Gefrierschrank  
mit NoFrost und EasyOpen-Hebelgriff für mehr Komfort.



EAN-Nr.: 4002515639238 / Materialnummer: 10243240 /  
Alte Materialnummer: 37280620EU1

Leuchtmittel tauschen

Kundendienst

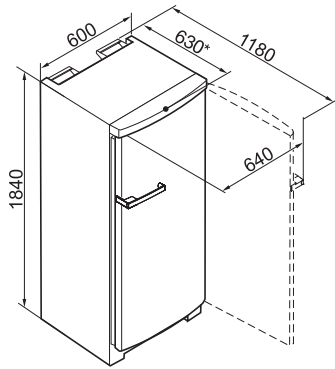
**Mitgeliefertes Zubehör**

Eiswürfelschale

•

FN 28062 ws  
Stand-Gefrierschrank  
mit NoFrost und EasyOpen-Hebelgriff für mehr Komfort.

[mm]



FN12821S-1, FN28062, FN28065 (Skizze) (\*Fußnote)

\*Damit der deklarierte Energieverbrauch erzielt wird, sind die dem Gerät beigefügten Abstandshalter zu verwenden. Hierdurch vergrößert sich die Gerätetiefe um ca. 3,5 cm.  
Das Gerät ist ohne Verwendung der Abstandshalter voll funktionsfähig, hat aber einen geringfügig höheren Energieverbrauch.