

DGC 7860 HC Pro

Dampfbackofen

zum Dampfgaren, Backen, Braten mit kabellosem Speisethermometer + HydroClean.



- Großes Touchdisplay mit Annäherungssensor – M Touch + MotionReact
- Perfekte Ergebnisse – DualSteam-Dampftechnologie
- Außen knusprig, innen saftig – Combigaren
- Miele@home – per WLAN vernetzbares Gerät + Mix & Match
- Leichte Reinigung – HydroClean und rostfreier Edelstahl-Garraum



EAN: 4002516632702 / Materialnummer: 12100770 / Alte Materialnummer: 23786049D

Allgemeine Informationen	
Modellbezeichnung	DGC 7860 HC Pro
Materialnummer Hersteller	12100770
EAN-Nummer	4002516632702
Bauform und Design	
PureLine	•
Gerätetyp und Design	
Dampfbackofen	•
Genussvorteile	
Schnell aufheizen	•
Vorheizen	•
Externe Dampferzeugung	•
Klimasensor	•
Individuelle Einstellmöglichkeit der Feuchte beim Combigaren	•
Menü garen ohne Geschmacksübertragung	•
Mix & Match	•
Speisethermometer	kabellos
Automatikprogramme mit individueller Anpassung des Gargergebnisses	•
Warmhalten	•
CrispFunction	•
Betriebsarten	
Heißluft Plus	•
Ober-/Unterhitze	•
Dampfgaren	•
Combigaren	•
Combigaren mit Heißluft plus	•
Combigaren mit Ober-/Unterhitze	•
Combigaren mit Grill groß	•
Sous-vide	•
Intensivbacken	•
Umluftgrill	•
Grill	•
Grill klein	•
Oberhitze	•
Unterhitze	•
Kuchen Spezial	•
Eco-Heißluft	•
Eco-Dampfgaren	•
Auftauen	•
Gourmet Braten	•
Erhitzen	•
Teller wärmen	•
Automatikprogramme	•
Länderspezifische Automatikprogramme	•
Spezialanwendungen	•

DGC 7860 HC Pro

Dampfbackofen

zum Dampfgaren, Backen, Braten mit kabellosem Speisethermometer + HydroClean.



EAN: 4002516632702 / Materialnummer: 12100770 / Alte Materialnummer: 23786049D

Design	
Farbe	Edelstahl/CleanSteel
Bedienkomfort	
Vernetzung mit Miele@home	•
Display	M Touch
Näherungssensor MotionReact	•
MotionReact: Licht an bei Annäherung	•
MotionReact: Display an bei Annäherung	•
MotionReact: Quittierung Signalton bei Annäherung	•
MotionReact: Erkennung Möbelfronten	•
SoftOpen	•
SoftClose	•
MultiLingua	•
MyMiele	•
Hilfe-Funktion	•
Motorische Liftblende	•
Mengenunabhängiges Garen	•
Dampfgaren auf bis zu 4 Ebenen gleichzeitig	•
Automatisches Menügaren	•
Dampfreduktion vor Garzeitende	•
Polyphone Signaltöne	•
Tageszeitanzeige	•
Anzeige Datum	•
Kurzzeitwecker	•
Programmierung Garzeitanfang	•
Programmierung Garzeitende	•
Programmierung Garzeitdauer	•
Ist-Temperaturanzeige	•
Soll-Temperaturanzeige	•
Signalton bei Erreichen der Solltemperatur	•
Vorschlagstemperatur	•
Eigene Programme	•
Sabbat Programm	•
Individuelle Einstellungen	•
Effizienz und Nachhaltigkeit	
Energieeffizienzklasse (A+++ – D)	A+
Leistungsaufnahme im Aus-Zustand in W	0,3
Leistungsaufnahme im Stand-by Modus in W	0,8
Leistungsaufnahme im vernetzten Bereitschaftsbetrieb in W	2,0
Zeitdauer bis automatisches Schalten in Bereitschaftsbetrieb in min	20
Zeitdauer bis automatisches Schalten in vernetzten Bereitschaftsbetrieb in min	20
Zeitdauer bis automatisches Schalten in Aus-Zustand in min	20
Pflegekombfort	
Edelstahl/CleanSteel-Oberfläche	•
Edelstahl-Garraum mit Leinenstruktur	•

DGC 7860 HC Pro

Dampfbackofen

zum Dampfgaren, Backen, Braten mit kabellosem Speisethermometer + HydroClean.

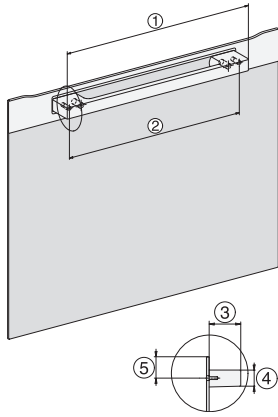
EAN: 4002516632702 / Materialnummer: 12100770 / Alte Materialnummer: 23786049D

Grillheizkörper abklappbar	•
Externer Dampferzeuger	•
HydroClean	•
Pflegeprogramm Einweichen	•
Pflegeprogramm Spülen	•
Garraum-Trocknungsprogramm	•
Schnellsteckverschluss für Aufnahmegitter	•
Herausnehmbare Aufnahmegitter	•
Entkalken	•
CleanGlass Tür	•
Dampftechnologie und Wasserversorgung	
DualSteam	•
Dampferzeuger Leistung in kW	3,30
Frischwassertank Volumen in l	1,4
Frischwassertank hinter Liftblende	•
Kondensatbehälter hinter Liftblende	•
DirectWater	Nein
Ablaufsieb	•
Sicherheit	
Gerätekühlsystem mit kühler Front	•
Sicherheitsausschaltung	•
Inbetriebnahmesperre	•
Wrasen-Kühlsystem	•
Tastensperre	•
Technische Daten	
Garraumvolumen in l	67
Anzahl der Einschubebenen	4
Gerätemaße (B x H x T) in mm	595 x 596 x 567
Kennzeichnung der Einschubebenen	•
Türanschlag	unten
Garraumbeleuchtung	BrilliantLight
Temperaturen Backofenbetrieb min. in °C	30
Temperaturen Backofenbetrieb max. in °C	230
Temperaturen Dampfgarbetrieb min. in °C	40
Temperaturen Dampfgarbetrieb max. in °C	100
Nischenbreite min. in mm	560
Nischenbreite max. in mm	568
Nischenhöhe min. in mm	590
Nischenhöhe max. in mm	595
Nischtiefe in mm	550
Gerätebreite in mm	595
Gerätehöhe in mm	596
Gerätetiefe in mm	567
Gewicht in kg	46,4
Gesamtanschlusswert in kW	3,45
Spannung in V	230
Frequenz in Hz	50
Absicherung in A	16
Phasenanzahl	1

DGC 7860 HC Pro

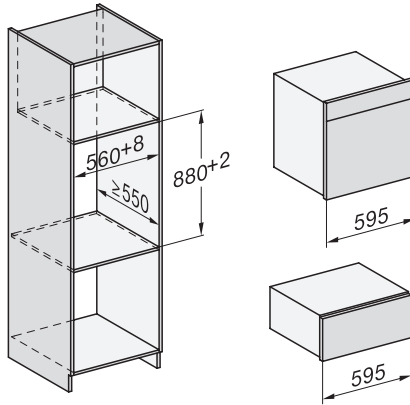
Dampfbackofen

zum Dampfgaren, Backen, Braten mit kabellosem Speisethermometer + HydroClean.

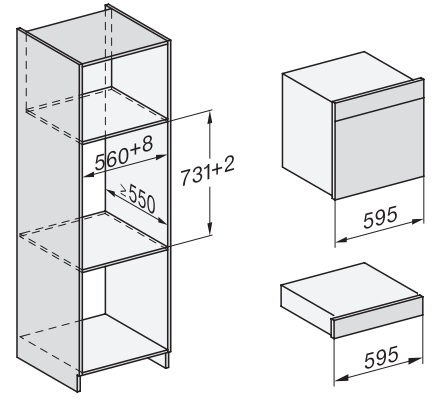


H7000 Griff, Skizze

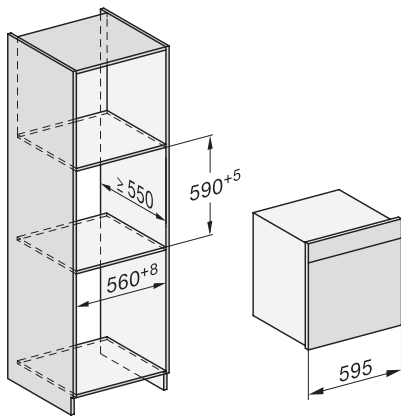
1) 400 mm, 2) 360 mm, 3) 47 mm, 4) 24 mm, 5) 32.5 mm



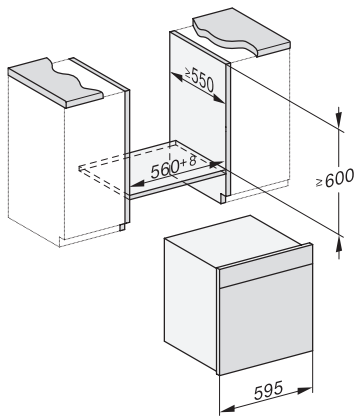
Einbau DGC XXL, ESW7x20 Skizze



Einbau_DGC_XXL_ESW7x10_EVSV7010, Skizze

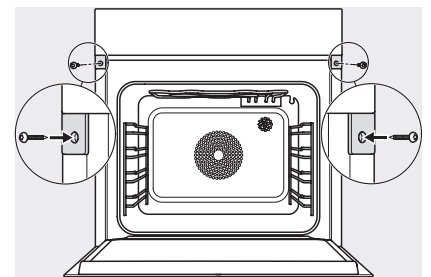


Einbau DGC XXL, Skizze

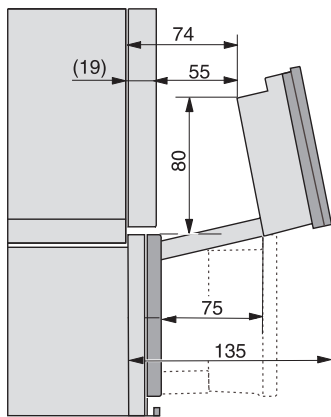


Einbau DGC XXL Unterbau, Skizze

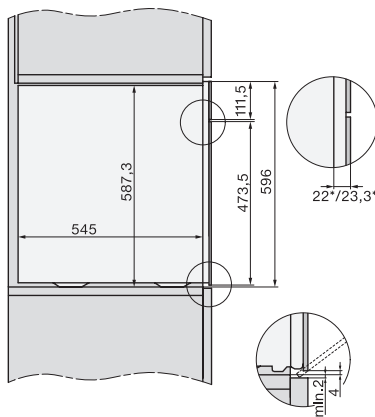
Arbeitsplattenüberstand ≤ 29 mm



Verschraubung DGC XXL, Skizze



DGC7x4x Schwenkbereich der Blende, Skizze



Seitenansicht DGC XXL, Skizze

*22 mm – Glas, *23,3 mm – Edelstahl