

DGC 7460 HCX Pro  
Griffloser Dampfbackofen  
zum Dampfgaren, Backen, Braten mit Vernetzung + HydroClean.



- Großes Klartextdisplay mit Sensorbedienung – DirectSensor
- Perfekte Ergebnisse – DualSteam-Dampftechnologie
- Außen knusprig, innen saftig – Combigaren
- Bequeme Bedienung – Wassertank hinter selbst öffnender Liftblende
- Leichte Reinigung – HydroClean und rostfreier Edelstahl-Garraum



EAN: 4002516631965 / Materialnummer: 12100210 / Alte Materialnummer: 23746079D

## Allgemeine Informationen

Modellbezeichnung	DGC 7460 HCX Pro
Materialnummer Hersteller	12100210
EAN-Nummer	4002516631965

## Bauform und Design

ArtLine	•
Grifflos	•

## Gerätetyp und Design

Dampfbackofen	•
---------------	---

## Genussvorteile

Schnellaufheizen	•
Vorheizen	•
Externe Dampferzeugung	•
Klimasensor	•
Individuelle Einstellmöglichkeit der Feuchte beim Combigaren	•
Menüfgaren ohne Geschmacksübertragung	•
Mix & Match	•
Automatikprogramme mit individueller Anpassung des Gargergebnisses	•
Warmhalten	•
CrispFunction	•

## Betriebsarten

Heißluft Plus	•
Ober-/Unterhitze	•
Dampfgaren	•
Combigaren	•
Combigaren mit Heißluft plus	•
Combigaren mit Ober-/Unterhitze	•
Combigaren mit Grill groß	•
Sous-vide	•
Intensivbacken	•
Umluftgrill	•
Grill	•
Grill klein	•
Oberhitze	•
Unterhitze	•
Kuchen Spezial	•
Eco-Heißluft	•
Eco-Dampfgaren	•
Auftauen	•
Gourmet Braten	•
Erhitzen	•
Teller wärmen	•
Automatikprogramme	•
Länderspezifische Automatikprogramme	•
Spezialanwendungen	•

DGC 7460 HCX Pro  
Griffloser Dampfbackofen  
zum Dampfgaren, Backen, Braten mit Vernetzung + HydroClean.



EAN: 4002516631965 / Materialnummer: 12100210 / Alte Materialnummer: 23746079D

<b>Design</b>	
Farbe	Graphitgrau
<b>Bedienkomfort</b>	
Vernetzung mit Miele@home	•
Display	DirectSensor
SoftOpen	•
Touch2Open	•
MultiLingua	•
Motorische Liftblende	•
Mengenunabhängiges Garen	•
Dampfgaren auf bis zu 4 Ebenen gleichzeitig	•
Automatisches Menügaren	•
Dampfreduktion vor Garzeitende	•
Tageszeitanzeige	•
Anzeige Datum	•
Kurzzeitwecker	•
Programmierung Garzeitanfang	•
Programmierung Garzeitende	•
Programmierung Garzeitdauer	•
Ist-Temperaturanzeige	•
Soll-Temperaturanzeige	•
Signalton bei Erreichen der Solltemperatur	•
Vorschlagstemperatur	•
Eigene Programme	•
Individuelle Einstellungen	•
<b>Effizienz und Nachhaltigkeit</b>	
Energieeffizienzklasse (A+++ – D)	A+
Leistungsaufnahme im Aus-Zustand in W	0,3
Leistungsaufnahme im Stand-by Modus in W	0,8
Leistungsaufnahme im vernetzten Bereitschaftsbetrieb in W	2,0
Zeitdauer bis automatisches Schalten in Bereitschaftsbetrieb in min	20
Zeitdauer bis automatisches Schalten in vernetzten Bereitschaftsbetrieb in min	20
Zeitdauer bis automatisches Schalten in Aus-Zustand in min	20
<b>Pflegekomfort</b>	
Edelstahl-Garraum mit Leinenstruktur	•
Grillheizkörper abklappbar	•
Externer Dampferzeuger	•
HydroClean	•
Pflegeprogramm Einweichen	•
Pflegeprogramm Spülen	•
Garraum-Trocknungsprogramm	•
Schnellsteckverschluss für Aufnahmegitter	•
Herausnehmbare Aufnahmegitter	•
Entkalken	•
CleanGlass Tür	•

DGC 7460 HCX Pro  
Griffloser Dampfbackofen  
zum Dampfgaren, Backen, Braten mit Vernetzung + HydroClean.

EAN: 4002516631965 / Materialnummer: 12100210 / Alte Materialnummer: 23746079D

<b>Dampftechnologie und Wasserversorgung</b>	
DualSteam	•
Dampferzeuger Leistung in kW	3,30
Frischwassertank Volumen in l	1,4
Frischwassertank hinter Liftblende	•
Kondensatbehälter hinter Liftblende	•
DirectWater	Nein
Ablaufsieb	•
<b>Sicherheit</b>	
Gerätekühlsystem mit kühler Front	•
Sicherheitsausschaltung	•
Inbetriebnahmesperre	•
Wrasen-Kühlsystem	•
Tastensperre	•
<b>Technische Daten</b>	
Garraumvolumen in l	67
Anzahl der Einschubebenen	4
Gerätemaße (B x H x T) in mm	595 x 596 x 567
Kennzeichnung der Einschubebenen	•
Türanschlag	unten
Garraumbeleuchtung	BrilliantLight
Temperaturen Backofenbetrieb min. in °C	30
Temperaturen Backofenbetrieb max. in °C	230
Temperaturen Dampfgarbetrieb min. in °C	40
Temperaturen Dampfgarbetrieb max. in °C	100
Nischenbreite min. in mm	560
Nischenbreite max. in mm	568
Nischenhöhe min. in mm	590
Nischenhöhe max. in mm	595
Nischtiefe in mm	550
Gerätebreite in mm	595
Gerätehöhe in mm	596
Gerätetiefe in mm	567
Gewicht in kg	46,4
Gesamtanschlusswert in kW	3,45
Spannung in V	230
Frequenz in Hz	50
Absicherung in A	16
Phasenanzahl	1
Nullleiter	Ja
Anschlusskabel mit Netzstecker	•
Länge der elektrischen Zuleitung in m	2
Leuchtmittel tauschen	Kundendienst
<b>Mitgeliefertes Zubehör</b>	
Universalblech mit PerfectClean HUBB 71	1
Back- und Bratrost mit PerfectClean HBBR 71	1
Herausnehmbare Aufnahmegitter (Paar)	1
Gelochte Edelstahl-Garbehälter	1
Ungelochte Edelstahl Garbehälter	1

DGC 7460 HCX Pro  
Griffloser Dampfbackofen  
zum Dampfgaren, Backen, Braten mit Vernetzung + HydroClean.



EAN: 4002516631965 / Materialnummer: 12100210 / Alte Materialnummer: 23746079D

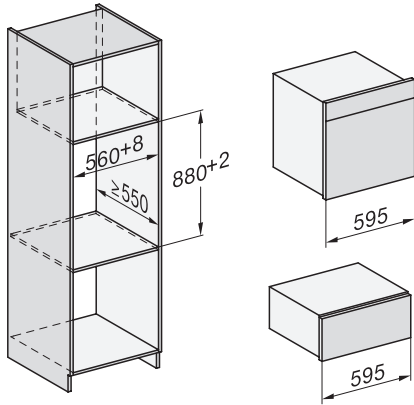
HydroClean Reiniger	1
Entkalkungstabletten	2

#### Verfügbare Displaysprachen

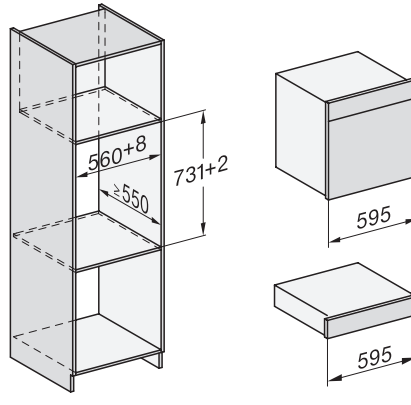
Verfügbare Displaysprachen durch MultiLingua

???, ??, ?  
???, deutsch, dansk,  
english, suomi, français,  
ελληνικά, italiano, ???,  
????, hrvatski, bahasa  
malaysia, nederlands, norsk,  
polski, portugês, română,  
русский, svenska, srpski,  
slovenčina, slovenščina,  
español, čeština, türkçe,  
українська, magyar

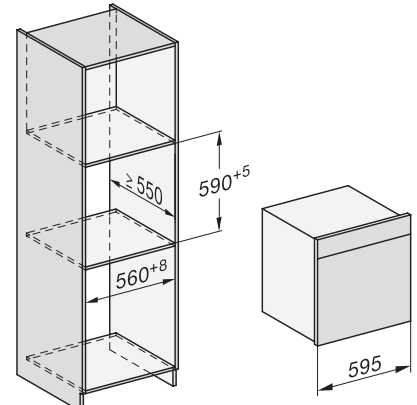
DGC 7460 HCX Pro  
Griffloser Dampfbackofen  
zum Dampfgaren, Backen, Braten mit Vernetzung + HydroClean.



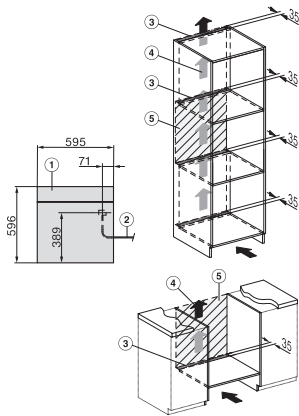
Einbau DGC XXL, ESW7x20 Skizze



Einbau\_DGC\_XXL\_ESW7x10\_EVS7010, Skizze

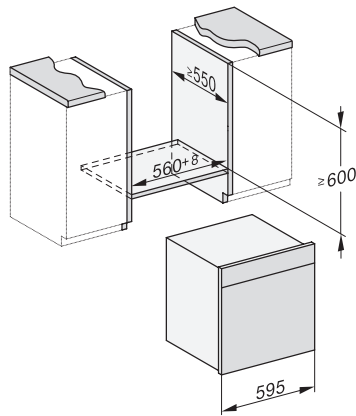


Einbau DGC XXL, Skizze



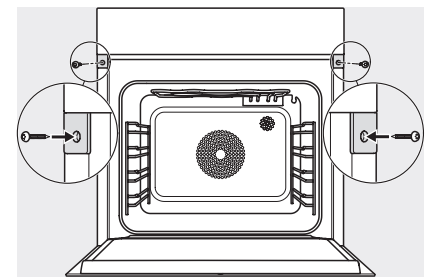
DGC7x60 Anschlüsse und Belüftung 60cm, Skizze

1) Ansicht von vorne, 2) Netzanschlussleitung, L=2.000 mm, 3) Lüftungsausschnitt min. 180 cm<sup>2</sup>, 4) Be- und Entlüftung, 5) kein Anschluss in diesem Bereich

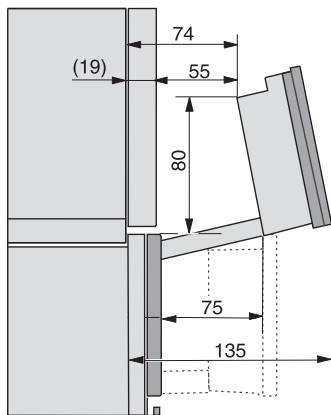


Einbau DGC XXL Unterbau, Skizze

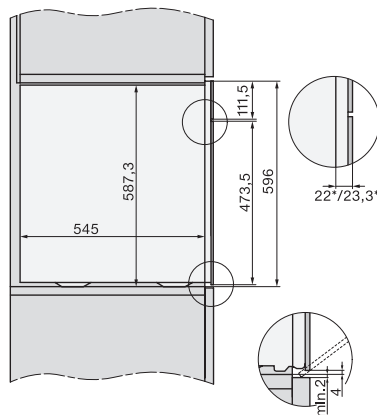
Arbeitsplattenüberstand ≤ 29 mm



Verschraubung DGC XXL, Skizze



DGC7x4x Schwenkbereich der Blende, Skizze



Seitenansicht DGC XXL, Skizze

\*22 mm – Glas, \*23,3 mm – Edelstahl